

OBORONSTAL.RU

УДК 621.646.93-762.63:629.7.063

Группа Д18

ОТРАСЛЕВОЙ СТАНДАРТ

ОСТ 1 10269-84

На 3 страницах

МАНЖЕТА

Конструкция и размеры

Введен впервые

ОЖП 75 9588 0921 10

Распоряжением Министерства от 20 декабря 1986 г. № 298-65

срок введения установлен с 1 января 1986 г.

Несоблюдение стандарта преследуется по закону

1. Конструкция и размеры манжеты должны соответствовать указанному на чертеже.

В СЧ. 722. 91 Николаева 23.02.93

Издание официальное

ГР 8346417 от 05.04.85

Перепечатка воспрещена

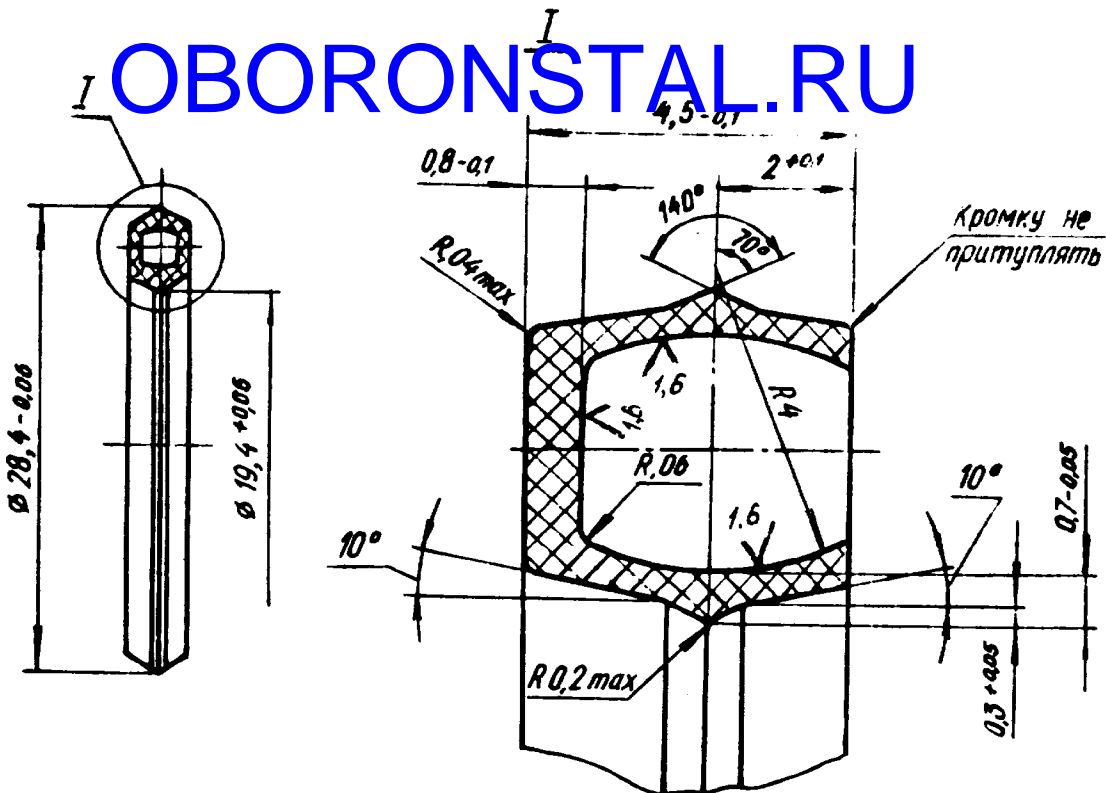


№ дубляжа	
№ подлинника	5236
№ изм.	1
№ изм.	11503

Действует с 01.01.1986 г. *ст. 102*

0, +0
√(√)

OBORONSTAL.RU



2. Материал заготовки: втулка Ф4 30/19,4x5 высший сорт
ТУ 6-05-810-88.

3. Неуказанные предельные отклонения размеров, формы и расположения
поверхностей - по OCT 1 00022-80.

4. Маркировать обозначение и клеймить окончательную приемку на бирке.

5. Масса - 0,001 кг.

6. Технические условия - по ТУ 6-05-810-88. 4

Наименование и обозначение манжеты:

Манжета OCT 1 10269-84

№ эзм.	1
№ эсс.	11565

Изм. № дубликата	5285
Изм. № подлинника	

Действует с 01.02.1993 г.

8 СИ. 722.94 Николаева 23.02.93

ЛИСТ РЕГИСТРАЦИИ ИЗМЕНЕНИЙ

OBORONSTAL.RU

№ изм.	Номер страниц				Номер "Изв. об изм."	Подпись	Дата	Срок введения изменения
	изме- ненных	заме- ненных	новых	анну- лиро- ванных				
Перездан с учетом изменений № 1.								

Изм. № дубликата	5286
Изм. № оригинала	

Действует с 10.02.93 ШМФ

6 см. 722.91 Николаева 23.02.93 ШМФ