

OBORONSTAL.RU

УДК 621.646.83:629.7.063

Группа Д18

ОТРАСЛЕВОЙ СТАНДАРТ

ОСТ 1 10268-84

КОЛЬЦО УПЛОТНИТЕЛЬНОЕ
Конструкция и размеры

На 3 страницах

Введен впервые

ОКП 75 9588 0911 01

Распоряжением Министерства от 20 декабря 1984 г.

№ 298-65

срок введения установлен с 1 января 1986 г.

Несоблюдение стандарта преследуется по закону

1. Конструкция и размеры уплотнительного кольца должны соответствовать указанным на чертеже и в таблице.

в СЧ. 722.91 Николаева 23.02.93

Издание официальное

ГР 8346404 от 05.04.85

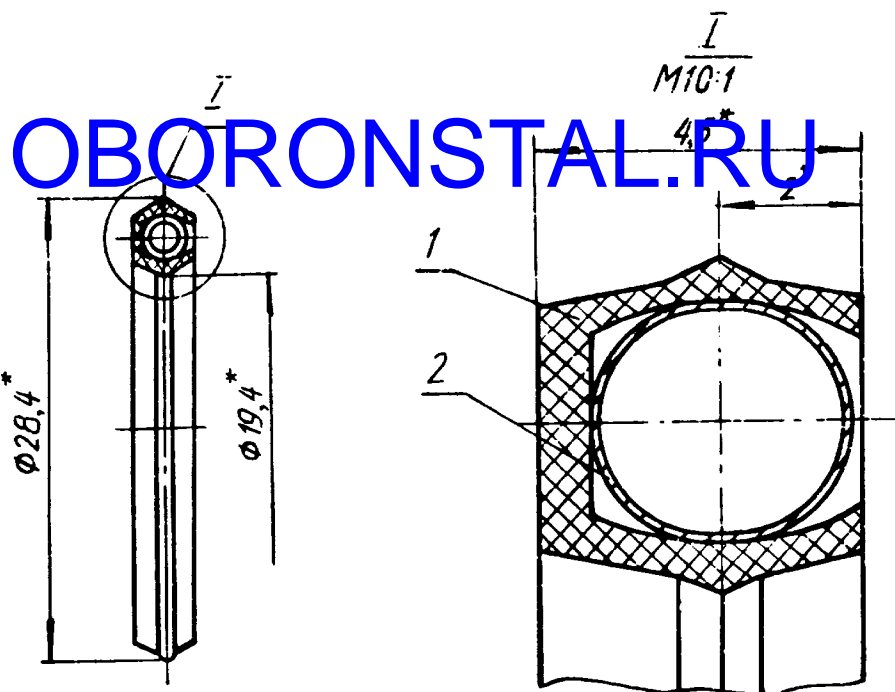
Перепечатка воспрещена



№ изм.	1
№ изв.	11565

5284

Изм. № дубликата	
Изм. № подлинника	



OBORONSTAL.RU

Поз.	Обозначение	Наименование	Кол.
1	ОСТ 1 10269-84	Манжета	1
2	ОСТ 1 10270-84	Кольцо пружинное	1

2. Маркировать обозначение и клеймить окончательную приемку на бирке.

3. Масса - 0,0015 кг.

4. Технические условия - по ТУ 6-05-810-88.†

Наименование и обозначение уплотнительного кольца:

Кольцо уплотнительное ОСТ 1 10268-84

* Размер для справок.

1
11505

№ изм.
№ 138

5284

Изм. № дубликата
Изм. № подлинника

В | сч. 722,91 | Николаева | 23.12 | 92 | *[Signature]*

ЛИСТ РЕГИСТРАЦИИ ИЗМЕНЕНИЙ

OBORONSTAL.RU

№ изм.	Номер страниц			анну- пиро- ванных	Номер "Изв. об изм."	Подпись	Дата	Срок введения изменения
	изме- ненных	замене- нных	новых					
Переиздан с учетом изменений № 1.								

№ дубликата	5294
№ подлинника	

8	от 722.94	Николаева	23.02.93	<i>[Signature]</i>
---	-----------	-----------	----------	--------------------