

OBORONSTAL.RU

УДК 621.643.629.7.063

Группа Д15

ОТРАСЛЕВОЙ СТАНДАРТ

ОСТ 1 10260-84

ШТУЦЕР

Конструкция и размеры

На 3 страницах

Введен впервые

ОКП 75 9588 0771 06

Распоряжением Министерства от 20 декабря 1984 г. № 298-65
срок введения установлен с 1 января 1986 г.

Несоблюдение стандарта преследуется по закону

1. Конструкция и размеры штуцера должны соответствовать указанным на чертеже.

Действ. с 01.01.86 г. Никораева

Изм. № дубликата
Изм. № подлинника

5286

№ изм.

1

№ изм.

11565

8 | СИ. 406.90 | Никораева | 29.12.84 | [подпись]

Издание официальное

ГР 8346320 от 05.04.85

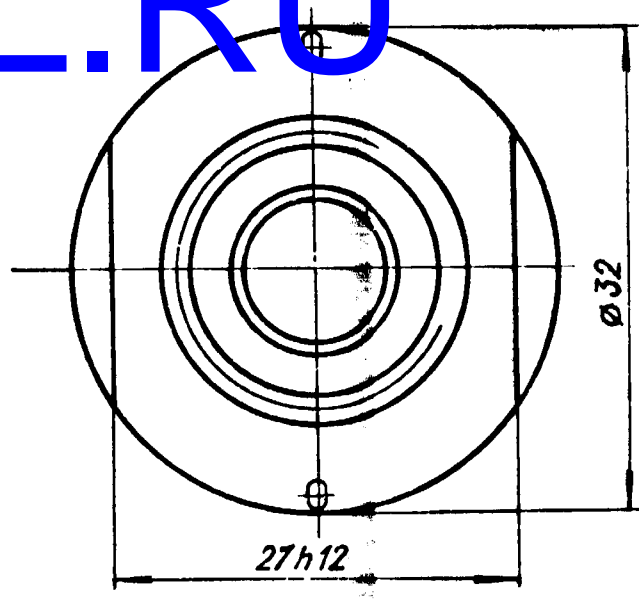
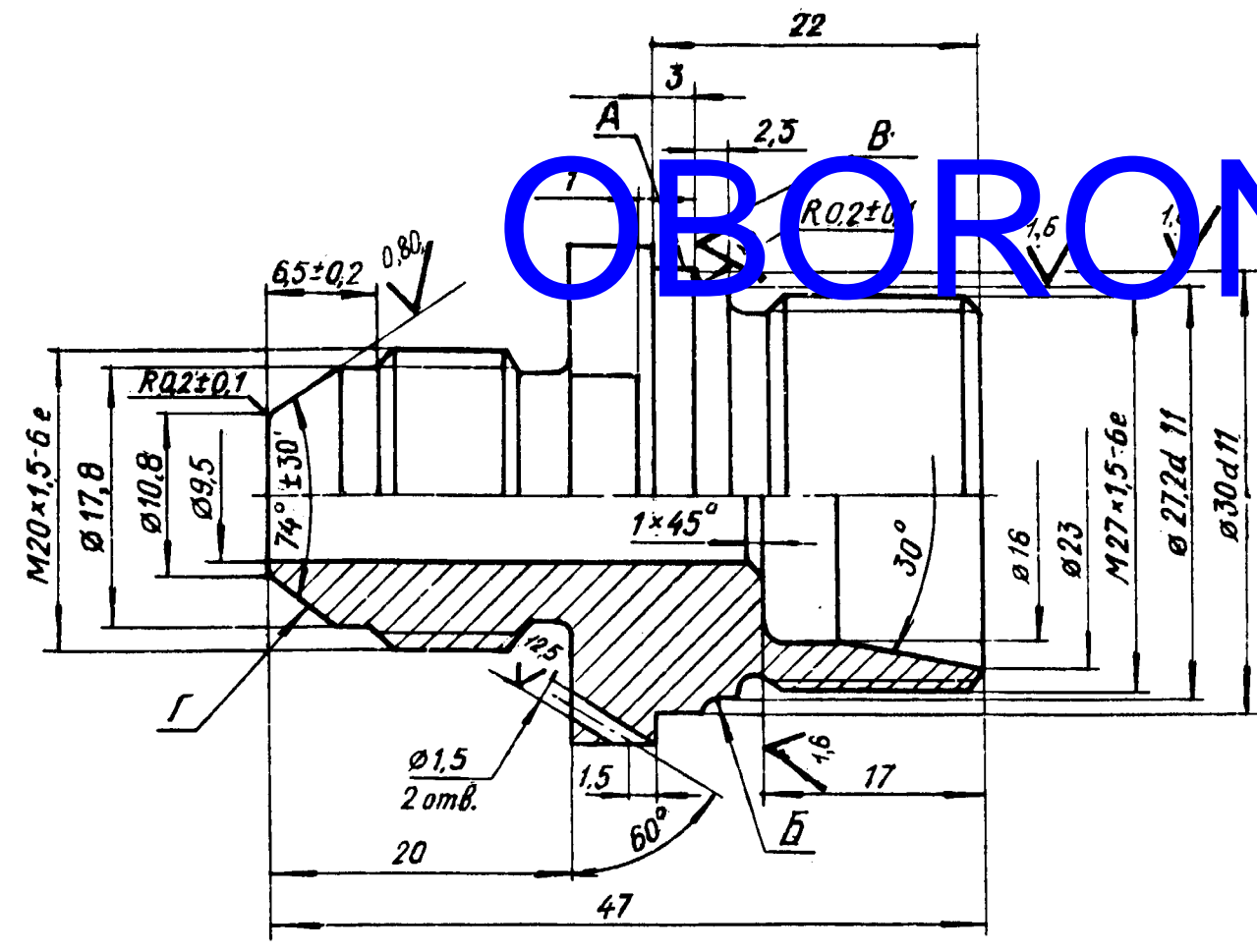
Перепечатка воспрещена



15

3.2/ (✓)

OBORONSTAL.RU



№ изм.	1
№ изв.	11565

Изм. № дубликата	5286
Изм. № подлинника	

2. Материал: сталь 13X11H2B2МФ-Ш ТУ 14-1-3297-82.
3. Термическая обработка*: $\sigma_B = 880 \dots 1080$ МПа ($90 \dots 110$ кгс/мм²), группа контроля 2а ОСТ 1 00021-78.
4. Проточки типа 1 и фаски резьбы - по ОСТ 1 00010-81.
5. Неуказанные предельные отклонения размеров, формы и расположения поверхностей - по ОСТ 1 00022-80.
6. Допуск радиального биения поверхностей *A* и *B* относительно среднего диаметра резьбы М27х1,5 - 0,07 мм.
7. Допуск радиального биения поверхности *Г* относительно среднего диаметра резьбы М20х1,5 - 0,07 мм.

8. Допуск торцового биения поверхности *B* относительно среднего диаметра резьбы М27х1,5 - 0,07 мм.
9. Покрытие: Хим.Пас*.
10. Маркировать обозначение и клеить окончательную приемку на бирке.
11. Масса - 0,100 кг.
12. Технические условия - по ОСТ 1 00535-84.

Наименование и обозначение штуцера:
Штуцер ОСТ 1 10260-84

* По действующему в отрасли документу.

8/ Сл. 406.90 Николаева 20/11/84

ЛИСТ РЕГИСТРАЦИИ ИЗМЕНЕНИЙ

№ изм.	Номера страниц				№ изв. об изм.	Подпись	Дата	Срок введения изменения
	изме- ненных	замене- нных	новых	анну- лиро- ванных				
Переиздан с учетом изменений № 1.								

Изм. № дубликата	5286
Изм. № подлинника	

В | сч. 406.90 | Николаева | 29.10.90 | *el/Кле...*