

OBORONSTAL.RU

УДК 621.646.2:629.7.063

Группа Д15

ОТРАСЛЕВОЙ СТАНДАРТ

ОСТ 1 10259-84

КЛАПАН
Конструкция и размеры

На 3 страницах

Введен впервые

ОКП 75 9588 0761 08

Распоряжением Министерства от 20 декабря 1984 г. № 298-65
срок введения установлен с 1 января 1986 г.

Несоблюдение стандарта преследуется по закону

1. Конструкция и размеры клапана должны соответствовать указанным на чертеже.

8 | СИ. 406.90 | Никольский | 29.08.85 | Шуст

Издание официальное

IP 8946315 от 05.04.85

Перепечатка воспрещена

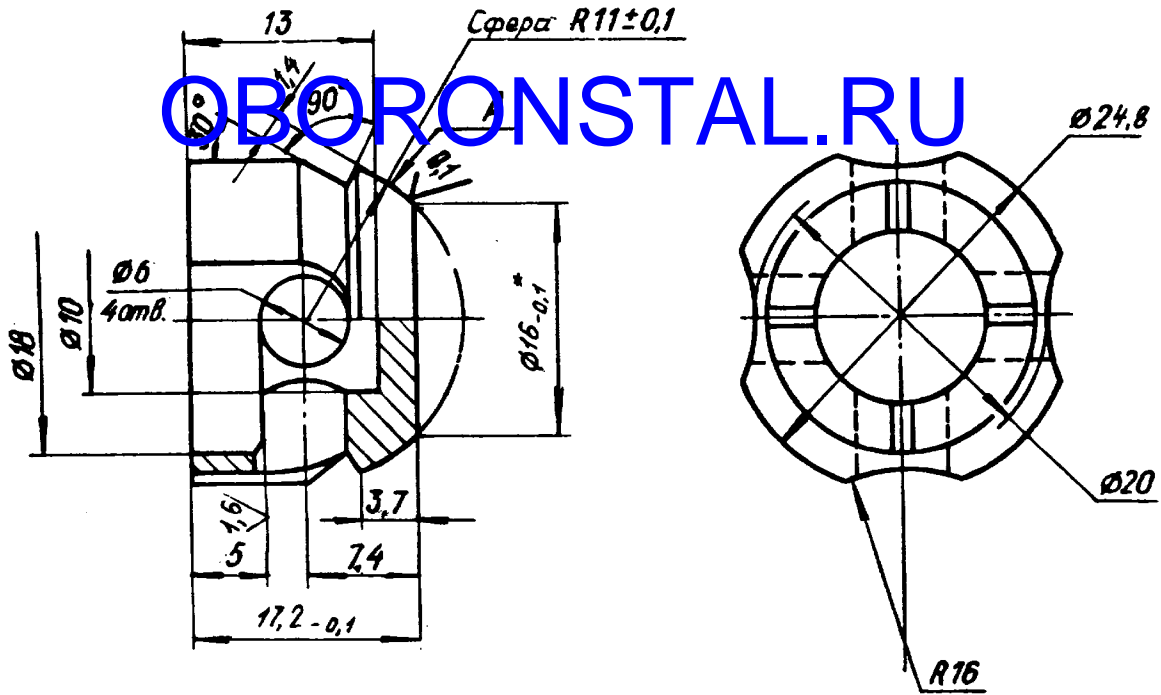


Изм. № дубликата	Изм. № подлинника	№ изм.	№ изм.
	5265	1	10417
		2	11565

*действ. с СИ. 1021776.90 Николаева
И.И. Николаева*

14

3,2
√(√)



2. Материал: сталь 12ХН3А ТУ 14-1-950-74.

3. Термическая обработка: поверхность *A* цементировать,
 $h_{0,4} - 0,7 \geq 59 \text{ HRC}_\rho$, $d_{\text{отн}} = 3,75 + 3,10 \text{ мм}$, сердцевина. Группа контроля
 4-2Ц OCT 1 00021-78.

4. Неуказанные предельные отклонения размеров, формы и расположения по-
 верхностей - по OCT 1 00022-80.

5. Поверхность *A* обработать по корпусу OCT 1 10258-84.

Детали применять совместно.

6. Покрытие: Ц9.хр, кроме поверхности *A* ^{жк}.

7. Маркировать обозначение и клеймить окончательную приемку на бирке.

8. Масса - 0,020 кг.

9. Технические условия - по OCT 1 00535-84.

Наименование и обозначение клапана:

Клапан OCT 1 10259-84

* Размер для справок.

жк По действующему в отрасли документу.

№ изм.	1	2
№ изв.	10417	11565

Инв. № дубликата	5285
Инв. № подлинника	

8 | Сл. 406. 90 | Николаева | 29.18 | 98 | Швец

ЛИСТ РЕГИСТРАЦИИ ИЗМЕНЕНИЙ

№ изм.	Номера страниц			анну- лиро- ванных	Номер изв. об изм."	Подпись	Дата	Срок введения изменения
	изме- ненных	замене- нных	новых					
Переиздан с учетом изменений № 1, 2.								

Инд. № дубликата	5285
Инд. № подлинника	

В сч. 406.90 Никораева 29.10 90 *И.И.И.*