

# OBORONSTAL.RU

УДК 621.648.986-2:629.7.063

Группа Д15

## ОТРАСЛЕВОЙ СТАНДАРТ

ОСТ 1 10257-84

**РУЧКА**  
**Конструкция и размеры**

На 3 страницах

Введен впервые

ОКП 75 9588 0741 01

Распоряжением Министерства от 20 декабря 1984 г. № 298-65

срок введения установлен с 1 января 1986 г.

Несоблюдение стандарта преследуется по закону

1. Конструкция и размеры ручки должны соответствовать указанным на чертеже.

№ изм.	1
№ изв.	11565

Изм. № дубликата	5282
Изм. № подлинника	

в	си. 406.90	Николаева	29.10.90	Масл
---	------------	-----------	----------	------

Издание официальное

ГР 8346289 от 05.04.85

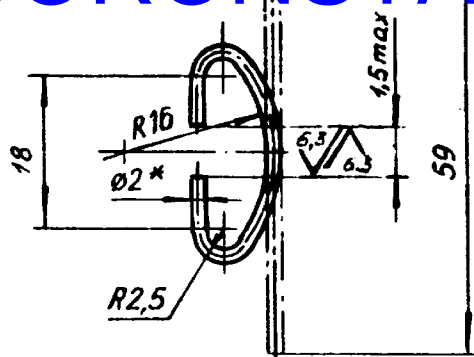
Перепечатка воспрещена



14

✓(✓)

OBORONSTAL.RU



2. Материал: проволока кл. II А-2 ГОСТ 9389-75.

3. Неуказанные предельные отклонения размеров, формы и расположения поверхностей – по ОСТ 1 00022-80.

4. Покрытие: Ц9. фос. окс. црм<sup>\*\*\*</sup>.

5. Маркировать обозначение и клеймить окончательную приемку на бирке.

6. Масса – 0,0015 кг.

7. Технические условия – по ОСТ 1 00535-84.

Наименование и обозначение ручки:

Ручка ОСТ 1 10257-84

№ изм.

1

№ изв.

11565

Инв. № дубликата

Инв. № подлинника

5282

\* Размер для справок.

\*\*\* По действующему в отрасли документу.

В сш. 406.90 Николаева 29.10.90 ШИЛ

14

ЛИСТ РЕГИСТРАЦИИ ИЗМЕНЕНИЙ

OBORONSTAL.RU

№ изм.	Контрагент			анну- пиро- ванных	Номер Изв. об изм. "	Подпись	Дата	Срок введения изменения
	изме- ненных	замене- нных	новых					
Переиздан с учетом изменений № 1.								

Изм. № дубликата	5282
Изм. № подлинника	

в сч. 406.90 Николаева 29.10.90 [Подпись]