

OBORONSTAL.RU

УДК 621.882:621.646.983:629.7.063

Группа Д15

ОТРАСЛЕВОЙ СТАНДАРТ

ОСТ 1 10256-84

ВИНТ
Конструкция и размеры

На 3 страницах

Введен впервые

ОКП 75 9588 0731 03

№ изм.	1
№ изд.	11565

Распоряжением Министерства от 20 декабря 1984 г. № 298-65

срок введения установлен с 1 января 1986 г.

Несоблюдение стандарта преследуется по закону

1. Конструкция и размеры винта должны соответствовать указанным на чертеже.

В	СИ. 406.90	Николаева	29.10.90	Иванов
---	------------	-----------	----------	--------

Издание официальное

ГР 8346273 от 05.04.85

Перепечатка воспрещена



Регистр с СЧ. 1018724 93

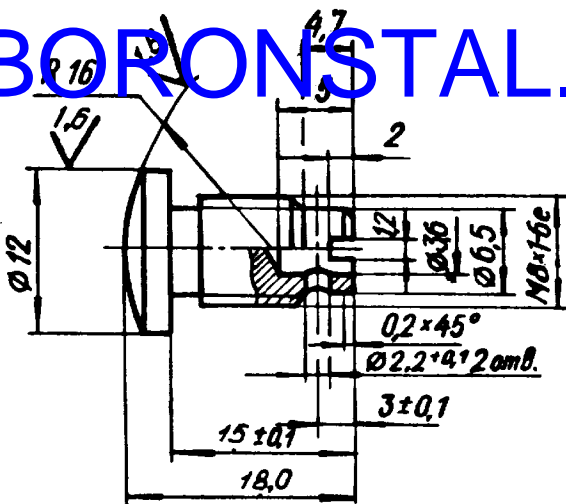
Изм. № дубликата	5281
Изм. № подлинника	

Добавляет с 10.05.85

15

3.2 (✓)

OBORONSTAL.RU



2. Материал: сталь 12X17Г9АН4 ГОСТ 5949-75.
3. Термическая обработка*: калить, группа контроля 5 OCT 1 00021-78.
4. Фаска и проточка резьбы - по OCT 1 00010-81.
5. Неуказанные предельные отклонения размеров, формы и расположения поверхностей - по OCT 1 00022-80.
6. Покрытие: Хим.Лас*.
7. Маркировать обозначение и клеймить окончательную приемку на бирке.
8. Масса - 0,007 кг.
9. Технические условия - по OCT 1 00535-84.

Наименование и обозначение винта:
Винт OCT 1 10256-84

* По действующему в отрасли документу.

№ изм.	1
№ изв.	11565

Изм. № дубликата	5281
Изм. № подлинника	

Действует с 01.10.2012 г. см. 91

В СЛ. 406.90 Николаев 29.10.90 М.И.И.

15

ЛИСТ РЕГИСТРАЦИИ ИЗМЕНЕНИЙ

ОВОРОNSTAL.RU

№ изм.	Номера страниц			анну- лиро- ванных	Номер изм. об изм. "	Подпись	Дата	Срок введения изменения
	изме- ненных	заме- ненных	новых					
Переиздан с учетом изменений № 1.								

Изм. № дубликата	5281
Изм. № подлинника	

Действует с 01.10.2002.91 *abkaf*

→ в сч. 406.90 Никораева 29.10.98 *abkaf*

15