

OBORONSTAL.RU

УДК 621.646.988:623.7.063

Группа Д15

ОТРАСЛЕВОЙ СТАНДАРТ

ОСТ 1 10251-84

ФИКСАТОР
Конструкция и размеры

На 3 страницах

Введен впервые

ОКП 75 9588 0671 09

Распоряжением Министерства от 20 декабря 1984 г. № 298-65
срок введения установлен с 1 января 1986 г.

Несоблюдение стандарта преследуется по закону

1. Конструкция и размеры фиксатора должны соответствовать указанным на чертеже.

В си. 406.90 Николаева 29.10.85 Шлиф

Издание официальное

ГР 8346226 от 05.04.85

Перепечатка воспрещена



№ изм. 1
№ изд. 11565

5276

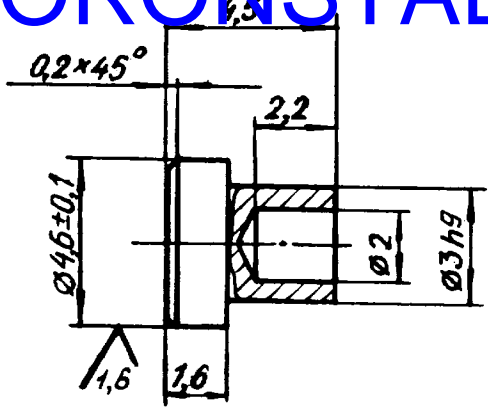
Изм. № дубликата
Изм. № подлинника

Результат от 04.10.1974 93

Экземпляр от 04.10.1974 93

3.2
√(√)

OBORONSTAL.RU



2. Материал: сталь 12Х17Г9АН4 ГОСТ 5949-75.
3. Термическая обработка^{*}: закалить, группа контроля 5 OCT 1 00021-78.
4. Неуказанные предельные отклонения размеров, формы и расположения поверхностей - по OCT 1 00022-80.
5. Покрытие: Хим. Пас^{*}.
6. Маркировать обозначение и клеймить окончательную приемку на бирке.
7. Масса - 0,005 кг.
8. Технические условия - по OCT 1 00535-84.

Наименование и обозначение фиксатора:
 Фиксатор OCT 1 10251-84

№ изм.	1
№ изв.	11.565

№ дубликата	
№ подлинника	5278

Действует с 01.10.2011 г. Шмур

^{*} По действующему в отрасли документу.

8 | 01.10.90 | Николаева | 29.10.90 | Шмур

ЛИСТ РЕГИСТРАЦИИ ИЗМЕНЕНИЙ

№ изм.	изме- ненных	замене- нных	новых	анну- лиро- ванных	Номер "Изв. об изм."	Подпись	Дата	Срок введения изменения
Перездан с учетом изменений № 1.								

ОВОРОNSTAL.RU

действует с 10.05.2001 г. НШ

№в. № дубликата	5276
№в. № подлинника	

6 с.ч. 406.90 Николаева 29.10.98 НШ

14