

OBORONSTAL.RU

УДК 621.646.986:629.7.063

Группа Д15

ОТРАСЛЕВОЙ СТАНДАРТ

ОСТ 1 10249-84

На 3 страницах

Введен впервые

ЗАГЛУШКА Конструкция и размеры

ОКП 75 9588 0651 02

Распоряжением Министерства от 20 декабря 1984 г. № 298-65
срок введения установлен с 1 января 1986 г.

Несоблюдение стандарта преследуется по закону

1. Настоящий стандарт распространяется на заглушку, устанавливаемую на бортовом штуцере.

6 | *сш. 406. 90* | *Никомева* | *29.10* | *сш. 406*

Издание официальное

ГР 8346205 от 05.04.85

Перепечатка воспрещена

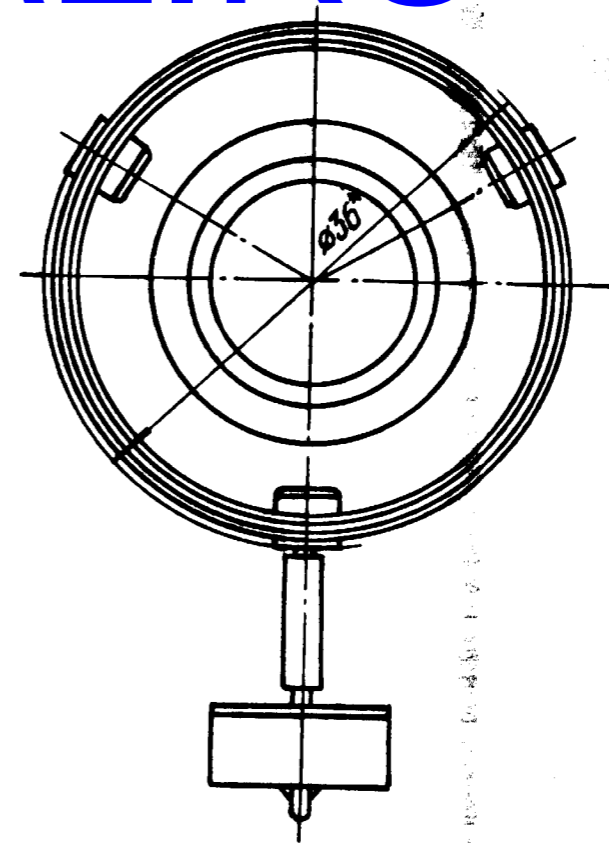
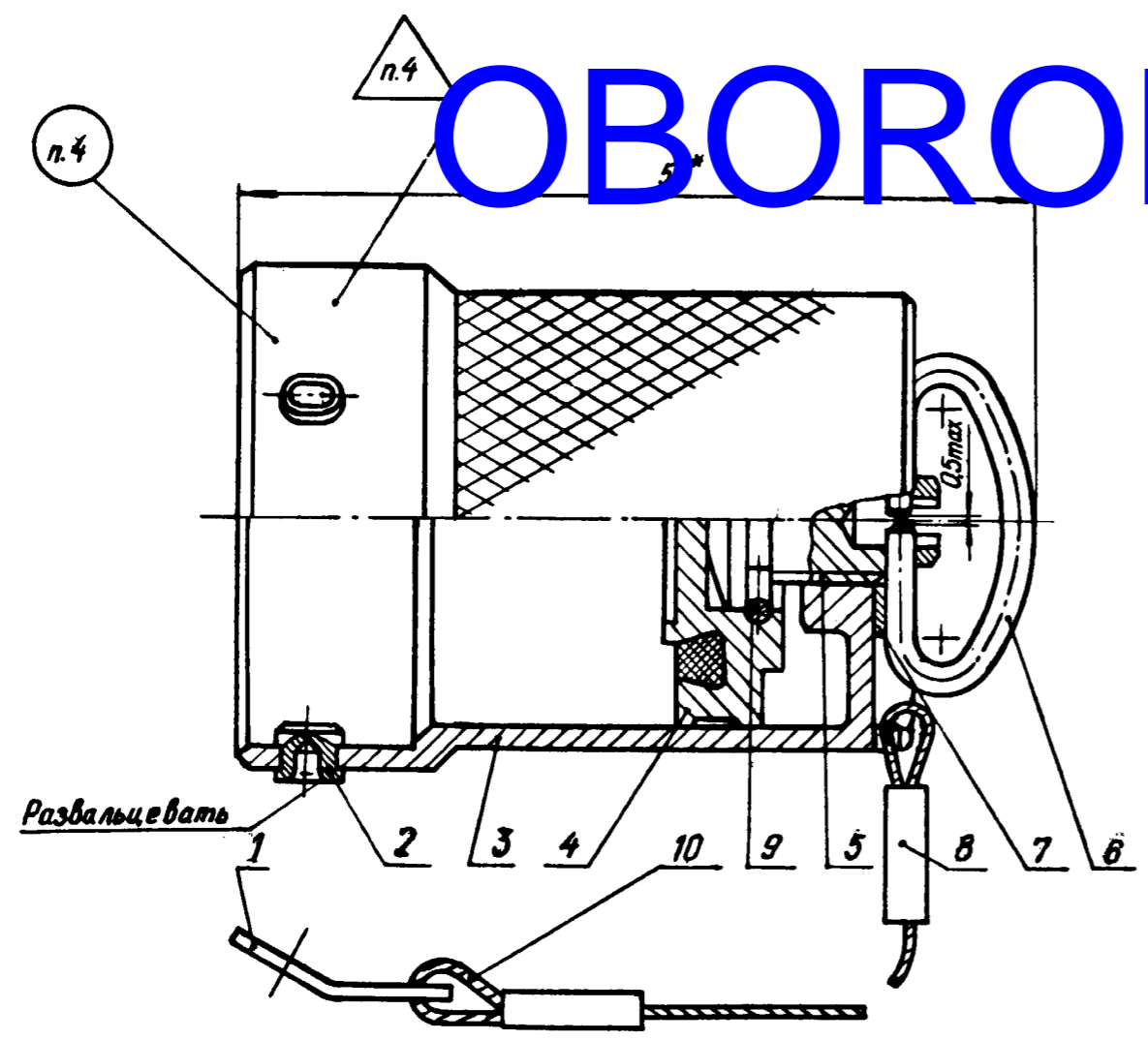


№ изм.	1	2
№ изв.	10417	11565
Изм. № дубликата	5274	
Изм. № подлинника		

Действует с сш. 1083Пш. 90
сш. 406. 90
сш. 406. 90

2. Конструкция и размеры заглушки должны соответствовать указанным на чертеже и в таблице.

OBORONSTAL.RU



Поз.	Обозначение	Наименование	Кол.
1	OCT 1 10250-84	Петля	1
2	OCT 1 10251-84	Фиксатор	3
3	OCT 1 10252-84	Корпус	1
4	OCT 1 10253-84	Клапан	1
5	OCT 1 10256-84	Выгт	1
6	OCT 1 10257-84	Ручка	1
7	OCT 1 14342-84	Шайба пружинная	1
8	-	Втулка 4-6-10-Кл. фос. окс-OCT 1 11111-73	2
9	-	Кольцо 12-Кл-OCT 1 10241-71	1
10	-	Канат 1,00-Г-1-Ж-Н-1570 ГОСТ 3062-80 L = 200 мм	1

- 3. Ручку (поз. 6) и втулку (поз. 8) обжать.
 - 4. Маркировать обозначение и клеймить окончательную приемку шрифтом 2-Пр3 ГОСТ 26.020-80 электрохимическим способом^{кз}.
 - 5. Масса - 0,063 кг.
 - 6. Технические условия - по OCT 1 00585-84.
- Наименование и обозначение заглушки:
Заглушка OCT 1 10249-84

^{кз} Размер для справок.
^{кд} По действующему в отрасли документу.

№ изм. 1 2
№ изд. 10417 11565
Изм. № подлинника 5274
Действует с 01.08.90
13

6 сшч06.90 Николаева 29.10.90

ЛИСТ РЕГИСТРАЦИИ ИЗМЕНЕНИЙ

ОВОРОNSTAL.RU

№ Изм.	Измененных	замененных	новых	лированных	Номер Изм. об Изм.	Подпись	Дата	Срок введения изменения
Перездан с учетом изменений № 1, 2.								

Действ. с 01.10.83 г. 90

Изм. № дубликата	5214
Изм. № подлинника	

В СЛ.406.90 Николаева 29/10/88