

OBORONSTAL.RU

УДК 629.7.028.4

Группа Д15

ОТРАСЛЕВОЙ СТАНДАРТ

ОСТ 1 10239-71, ОСТ 1 10240-71

На 4 страницах

БОЛТЫ Конструкция и размеры

Введен впервые

ОКП 75 9560

Распоряжением Министерства от 25 ноября 1971 г. № 087-16
дата введения 1/1У 1972 г.

1. Конструкция, размеры и коды ОКП болтов должны соответствовать указанным на чертеже и в таблице.

12881

11890

11962

7983

6081

5416

№ изв.

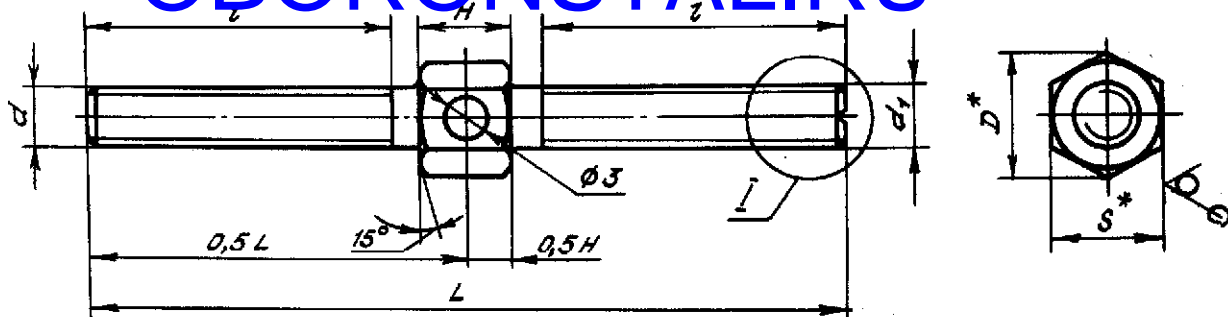
117

№. № документа

№. № подлинника

ОСТ 1 10239-71, ОСТ 1 10240-71 Стр. 2

OBORONSTAL.RU

5,3
√ (✓)

Размеры, мм

Лит. изм.	а	№ изв.	Тигораз- мер	Обозначение	Код ОКП	d	d ₁	D	S	z Пред. откл. ±0,5	L	H	Масса, кг
4	а	5416	11362	1	1-ОСТ 1 10239-71	75 9569 2591 07	M4-6e	M4 LH-6e		20	50	6	0,006
					1-ОСТ 1 10240-71	75 9569 2611 09							
117				2	2-ОСТ 1 10239-71	75 9569 2592 06	M5-6e	M5 LH-6e	8,1	7	25	60	0,009
					2-ОСТ 1 10240-71	75 9569 2612 08							
				3	3-ОСТ 1 10239-71	75 9569 2593 05	M6-6e	M6 LH-6e		32	76	7	0,015
					3-ОСТ 1 10240-71	75 9569 2613 07							
4				4-ОСТ 1 10239-71	75 9569 2594 04	M8-6e	M8 LH-6e	11,5	10	41	96	8	0,033
				4-ОСТ 1 10240-71	75 9569 2614 06								
5				5-ОСТ 1 10239-71	75 9569 2595 03	M10-6e	M10 LH-6e	13,8	12	52	120	10	0,064
				5-ОСТ 1 10240-71	75 9569 2615 05								

* Размеры для справок.

** Размеры обеспечиваются инструментом.

Ив. № дубликата

Ив. № подлинника

2. Материал: сталь 45 по ГОСТ 1050-88; сталь 10X11H23T3MP-BД (ЭПЗЗ-BД) по ТУ 14-1-3957-85



3. Термическая обработка: 30,0...42,5 НРС₉ - для стали 10X11H23T3MP-BД.
Группа контроля 3 ОСТ 1 00021-78.

4. Покрытие болтов:

- из стали 45: типоразмеров 1 и 2 - Кд6-9.хр*^к; типоразмеров 3, 4 и 5 - Кд9-15.хр*^к;
- из стали 10X11H23T3MP-BД - МЗ-6*^к;

5. Сбег и фаска резьбы - по ОСТ 1 00010-81.

6. Неуказанные предельные отклонения размеров, формы и расположения поверхностей - по ОСТ 1 00022-80.

7. Маркировать обозначение и клеймить окончательную приемку на бирке.

Пример наименования и обозначения болта типоразмера 1 из стали 45:

Болт 1-ОСТ 1 10239-71

То же из стали 10X11H23T3MP-BД:

Болт 1-ОСТ 1 10240-71

№ изм.	2	3	4	5
№ изв.	6081	7383	11362	11809

Инв. № дубликата	
Инв. № подлинника	117

* По действующим отраслевым документам.

ЛИСТ РЕГИСТРАЦИИ ИЗМЕНЕНИЙ

OBORONSTAL.RU

№ изм.	Номера страниц				Номер "Изв. об изм."	Подпись	Дата	Срок введения изменения
	Изме- ненных	Заме- ненных	Новых	Анну- лиро- ванных				
Переиздан с учетом изменений № 1, 2, 3, 4, 5, 6.								