

OBORONSTAL.RU

УДК 629.7.028.4

Группа Д15

ОТРАСЛЕВОЙ СТАНДАРТ

ОСТ 1 10231-71, ОСТ 1 10232-71

На 7 страницах

ЗВЕНЬЯ Конструкция и размеры

Введен впервые

ОКП 75 9560

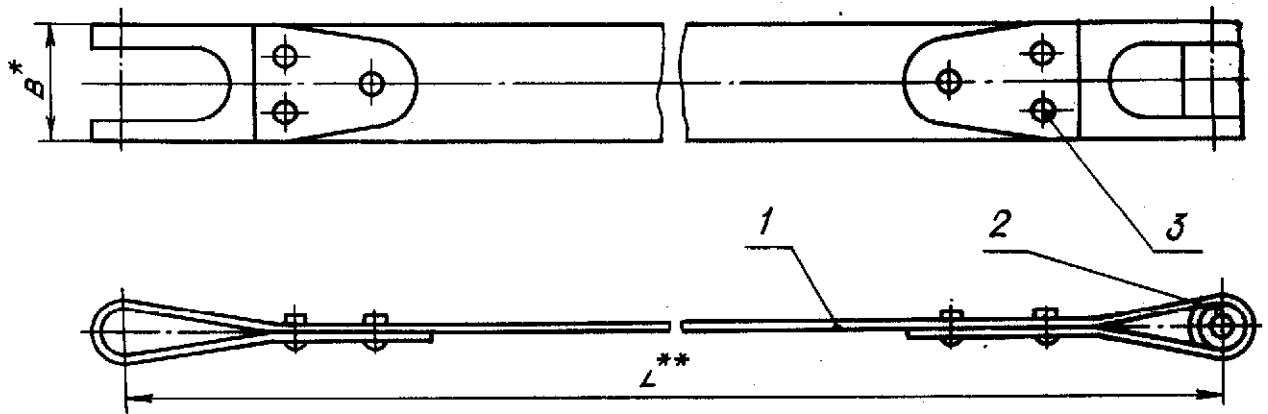
Распоряжением Министерства от 25 ноября 1971 г. № 087-16
дата введения 1/1У 1972 г.

1. Настоящий стандарт устанавливает конструкцию и размеры звеньев
трех исполнений.

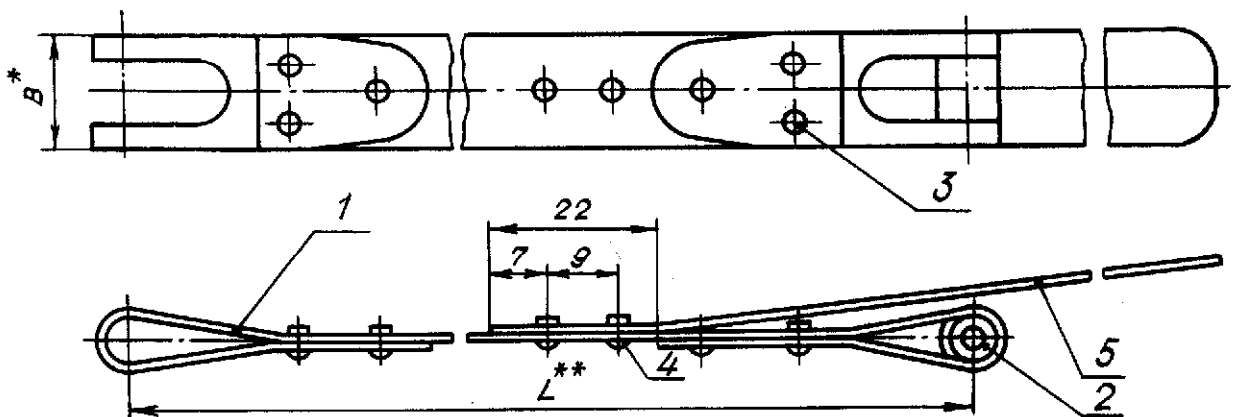
OBORONSTAL.RU

2. Конструкция и размеры звеньев должны соответствовать указанным:

- исполнения 1 - на черт. 1 и в табл. 1 и 2;
- исполнения 2 - на черт. 2 и в табл. 1 и 2;
- исполнения 3 - на черт. 3 и в табл. 1 и 2.



Черт. 1



Черт. 2.

* Размеры для справок.

** Размер устанавливается конструктором.

Лит. изм.

№ изв.

113

Инв. № дубляжата

Инв. № подлинника

Исполнение 3 - зеркальное отражение исполнения 1.

Остальное см. исполнение 1
OBORONSTAL.RU



Черт. 3

Таблица 1

В, мм	Расположение заклепок	В, мм	Расположение заклепок
15		30	
20		40	
		50	
25		60	

Лит. изм.

№ изв.

113

Инв. № дубликата

Инв. № подлинника

OBORONSTAL.RU

Исполнение	Типоразмер	Обозначение	B, мм	l, мм	l ₁ , мм	l ₂ , мм	Поз. 1 Лента	
							Количество	
							1	
							Обозначение	
1	1	1-1-L-OCT 1 10231-71	15	3,5	6	12	1-L-OCT 1 10233-71	1-1-OCT
		1-1-L-OCT 1 10232-71					1-L-OCT 1 10234-71	1-1-OCT
		2-1-L-OCT 1 10231-71					1-L-OCT 1 10233-71	1-1-OCT
		2-1-L-OCT 1 10232-71					1-L-OCT 1 10234-71	1-1-OCT
		3-1-L-OCT 1 10231-71					1-L-OCT 1 10233-71	2-1-OCT
		3-1-L-OCT 1 10232-71					1-L-OCT 1 10234-71	2-1-OCT
1	2	1-2-L-OCT 1 10231-71	20	5,0	6	12	2-L-OCT 1 10233-71	1-2-OCT
		1-2-L-OCT 1 10232-71					2-L-OCT 1 10234-71	1-2-OCT
		2-2-L-OCT 1 10231-71					2-L-OCT 1 10233-71	1-2-OCT
		2-2-L-OCT 1 10232-71					2-L-OCT 1 10234-71	1-2-OCT
		3-2-L-OCT 1 10231-71					2-L-OCT 1 10233-71	2-2-OCT
		3-2-L-OCT 1 10232-71					2-L-OCT 1 10234-71	2-2-OCT
1	3	1-3-L-OCT 1 10231-71	25	6,0	8	16	3-L-OCT 1 10233-71	1-3-OCT
		1-3-L-OCT 1 10232-71					3-L-OCT 1 10234-71	1-3-OCT
		2-3-L-OCT 1 10231-71					3-L-OCT 1 10233-71	1-3-OCT
		2-3-L-OCT 1 10232-71					3-L-OCT 1 10234-71	1-3-OCT
		3-3-L-OCT 1 10231-71					3-L-OCT 1 10233-71	2-3-OCT
		3-3-L-OCT 1 10232-71					3-L-OCT 1 10234-71	2-3-OCT
1	4	1-4-L-OCT 1 10231-71	30	8,0	8	16	4-L-OCT 1 10233-71	1-4-OCT
		1-4-L-OCT 1 10232-71					4-L-OCT 1 10234-71	1-4-OCT
		2-4-L-OCT 1 10231-71					4-L-OCT 1 10233-71	1-4-OCT
		2-4-L-OCT 1 10232-71					4-L-OCT 1 10234-71	1-4-OCT
		3-4-L-OCT 1 10231-71					4-L-OCT 1 10233-71	2-4-OCT
		3-4-L-OCT 1 10232-71					4-L-OCT 1 10234-71	2-4-OCT

Лит. изм.	4
№ изв.	11362

Изм. № дубликата	113
Изм. № подлинника	

Таблица 2

2 ИД	Поз. 3 Заделка	Поз. 4 Заделка	Поз. 5 Прокладка	
			Количество	
Обозначение	Количество	Обозначение	2	1
			Обозначение	
10237-71	2,6-5-Кд-ОСТ 1 34073-85	-	-	-
10238-71	2,6-5-Хим.Пас-ОСТ 1 34075-85	-	-	-
10237-71	2,6-5-Кд-ОСТ 1 34073-85	2,6-4-Кд-ОСТ 1 34073-85	1-ОСТ 1 10235-71	
10238-71	2,6-5-Хим.Пас-ОСТ 1 34075-85	2,6-4-Хим.Пас-ОСТ 1 34075-85	1-ОСТ 1 10236-71	
10237-71	2,6-5-Кд-ОСТ 1 34073-85	-	-	-
10238-71	2,6-5-Хим.Пас-ОСТ 1 34075-85	-	-	-
10237-71	3-5-Кд-ОСТ 1 34073-85	-	-	-
10238-71	3-5-Хим.Пас-ОСТ 1 34075-85	-	-	-
10237-71	3-5-Кд-ОСТ 1 34073-85	2,6-4-Кд-ОСТ 1 34073-85	2-ОСТ 1 10235-71	
10238-71	3-5-Хим.Пас-ОСТ 1 34075-85	2,6-4-Хим.Пас-ОСТ 1 34075-85	2-ОСТ 1 10236-71	
10237-71	3-5-Кд-ОСТ 1 34073-85	-	-	-
10238-71	3-5-Хим.Пас-ОСТ 1 34075-85	-	-	-
10237-71	3-5-Кд-ОСТ 1 34073-85	-	-	-
10238-71	3-5-Хим.Пас-ОСТ 1 34075-85	-	-	-
10237-71	3-5-Кд-ОСТ 1 34073-85	2,6-4-Кд-ОСТ 1 34073-85	3-ОСТ 1 10235-71	
10238-71	3-5-Хим.Пас-ОСТ 1 34075-85	2,6-4-Хим.Пас-ОСТ 1 34075-85	3-ОСТ 1 10236-71	
10237-71	3-5-Кд-ОСТ 1 34073-85	-	-	-
10238-71	3-5-Хим.Пас-ОСТ 1 34075-85	-	-	-
10237-71	3-5-Кд-ОСТ 1 34073-85	-	-	-
10238-71	3-5-Хим.Пас-ОСТ 1 34075-85	-	-	-
10237-71	3-5-Кд-ОСТ 1 34073-85	2,6-4-Кд-ОСТ 1 34073-85	4-ОСТ 1 10235-71	
10238-71	3-5-Хим.Пас-ОСТ 1 34075-85	2,6-4-Хим.Пас-ОСТ 1 34075-85	4-ОСТ 1 10236-71	
10237-71	3-5-Кд-ОСТ 1 34073-85	-	-	-
10238-71	3-5-Хим.Пас-ОСТ 1 34075-85	-	-	-

OBORONSTAL.RU

Исполнение	Типоразмер	Обозначение	B, мм	L, мм	L ₁ , мм	L ₂ , мм	Поз. 1	П В	
							Лента		Количество
							1		
							Обозначение		
1	5	1-5-L-OCT 1 10231-71	40	10,0	8	16	5-L-OCT 1 10233-71	1-5-OCT	
		1-5-L-OCT 1 10232-71					5-L-OCT 1 10234-71	1-5-OCT	
2-5-L-OCT 1 10231-71		5-L-OCT 1 10233-71					1-5-OCT		
2-5-L-OCT 1 10232-71		5-L-OCT 1 10234-71					1-5-OCT		
3		3-5-L-OCT 1 10231-71					5-L-OCT 1 10233-71	2-5-OCT	
		3-5-L-OCT 1 10232-71					5-L-OCT 1 10234-71	2-5-OCT	
1	6	1-6-L-OCT 1 10231-71	50	10,0	10	30	6-L-OCT 1 10233-71	1-6-OCT	
		1-6-L-OCT 1 10232-71					6-L-OCT 1 10234-71	1-6-OCT	
2		2-6-L-OCT 1 10231-71					6-L-OCT 1 10233-71	1-6-OCT	
		2-6-L-OCT 1 10232-71					6-L-OCT 1 10234-71	1-6-OCT	
3		3-6-L-OCT 1 10231-71					6-L-OCT 1 10233-71	2-6-OCT	
		3-6-L-OCT 1 10232-71					6-L-OCT 1 10234-71	2-6-OCT	
1	7	1-7-L-OCT 1 10231-71	60	10,0	10	30	7-L-OCT 1 10233-71	1-7-OCT	
		1-7-L-OCT 1 10232-71					7-L-OCT 1 10234-71	1-7-OCT	
2		2-7-L-OCT 1 10231-71					7-L-OCT 1 10233-71	1-7-OCT	
		2-7-L-OCT 1 10232-71					7-L-OCT 1 10234-71	1-7-OCT	
3		3-7-L-OCT 1 10231-71					7-L-OCT 1 10233-71	2-7-OCT	
		3-7-L-OCT 1 10232-71					7-L-OCT 1 10234-71	2-7-OCT	

Лит. изм. д 4
 № изв. 5416 11362

Инв. № дубликата
 Инв. № подлинника 113

ОСТ 1 10231-71, ОСТ 1 10232-71 Стр. 5

Продолжение

2 к	Поз. 3 Защелка	Поз. 4 Пакетная	Поз. 5 Прокладка	
Обозначение		Количество	Количество	
			2	1
			Обозначение	
0237-71	4-6-Кд-ОСТ 1 34073-85		-	-
0238-71	4-6-Хим.Пас-ОСТ 1 34075-85		-	-
0237-71	4-6-Кд-ОСТ 1 34073-85		2,6-5-Кд-ОСТ 1 34073-85	5-ОСТ 1 10235-71
0238-71	4-6-Хим.Пас-ОСТ 1 34075-85		2,6-5-Хим.Пас-ОСТ 1 34075-85	5-ОСТ 1 10236-71
0237-71	4-6-Кд-ОСТ 1 34073-85		-	-
0238-71	4-6-Хим.Пас-ОСТ 1 34075-85	12	-	-
0237-71	4-6-Кд-ОСТ 1 34073-85		-	-
0238-71	4-6-Хим.Пас-ОСТ 1 34075-85		-	-
0237-71	4-6-Кд-ОСТ 1 34073-85		2,6-5-Кд-ОСТ 1 34073-85	6-ОСТ 1 10235-71
0238-71	4-6-Хим.Пас-ОСТ 1 34075-85		2,6-5-Хим.Пас-ОСТ 1 34075-85	6-ОСТ 1 10236-71
0237-71	4-6-Кд-ОСТ 1 34073-85		-	-
0238-71	4-6-Хим.Пас-ОСТ 1 34075-85		-	-
0237-71	4-7-Кд-ОСТ 1 34073-85		-	-
0238-71	4-7-Хим.Пас-ОСТ 1 34075-85		-	-
0237-71	4-7-Кд-ОСТ 1 34073-85	18	2,6-5-Кд-ОСТ 1 34073-85	7-ОСТ 1 10235-71
0238-71	4-7-Хим.Пас-ОСТ 1 34075-85		2,6-5-Хим.Пас-ОСТ 1 34075-85	7-ОСТ 1 10236-71
0237-71	4-7-Кд-ОСТ 1 34073-85		-	-
0238-71	4-7-Хим.Пас-ОСТ 1 34075-85		-	-

3. Отверстия под заклепки - по ОСТ 1 34102-80.

4. Неуказанные пределы отклонения размеров, формы и расположения поверхностей - по ОСТ 1 00022-80.

5. Для сборки звеньев из сталей 12Х17Г9АН4-М, 12Х18Н10Т-Н, 08Х18Н10-ПН допускается применять вместо заклепок контактную точечную сварку по ПИ 1.4.853-81.

Категория соединения - II.

Для лент с размером $b = 15$ мм диаметр литого ядра точки равен 3 мм.

6. После сборки звеньев с лентами из стали 20 головки заклепок (поз. 3) покрыть: эмаль ЭП-140, пудрой, 108 ОСТ 1 90055-85.

7. Маркировать обозначение и клеймить окончательную приемку на бирке.

Пример наименования и обозначения звена исполнения 1 типоразмера 1 с длиной L , с лентой из стали 20:

Звено 1-1- L -ОСТ 1 10231-71

То же с лентой 12Х17Г9АН4-М:

Звено 1-1- L -ОСТ 1 10232-71

№ изм.	2	3	4	5
№ изв.	6080	7383	11962	11809

Изм. № дубликата	
Изм. № подлинника	113

ЛИСТ РЕГИСТРАЦИИ ИЗМЕНЕНИЙ

OBORONSTAL.RU

№ изм.	Номера страниц			Анну- лиро- ванных	"Изв. об изм."	Подпись	Дата	Срок введения изменения
	Изме- ненных	Заме- ненных	Новых					
Переиздан с учетом изменений № 1, 2, 3, 4, 5, 6.								