

OBORONSTAL.RU

УДК 629.7.028.4

Группа Д15

ОТРАСЛЕВОЙ СТАНДАРТ

ОСТ 1 10229-71, ОСТ 1 10230-71

ЛЕНТЫ КРЕПЛЕНИЯ СТЯЖНЫЕ
Конструкция и размеры

На 6 страницах

Введен впервые

ОКП 75 9560

Распоряжением Министерства от 25 ноября 1971 г. № 087-16
дата введения 1/IV 1972 г.

1. Настоящий стандарт устанавливает конструкцию и размеры стяжных лент крепления двух исполнений.

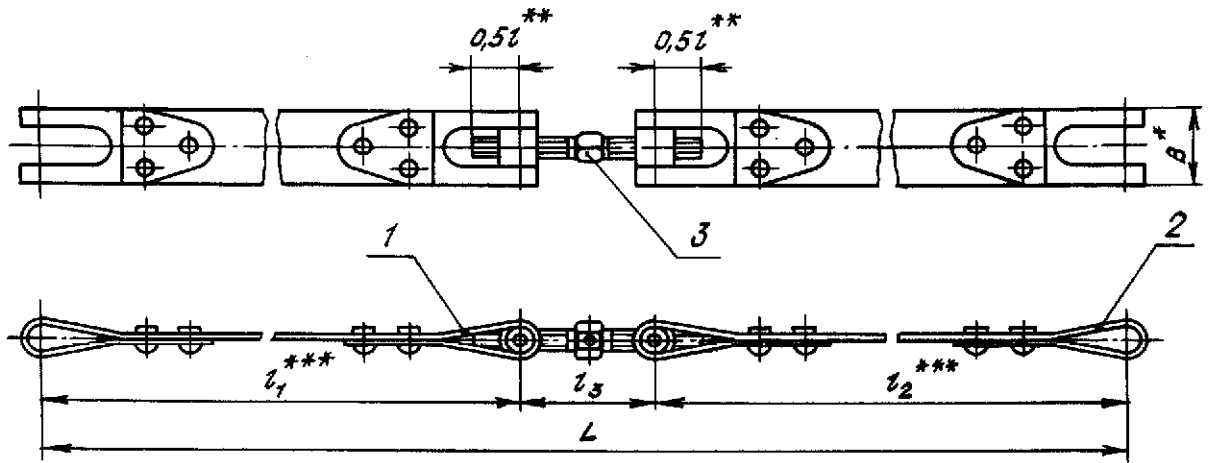
Д/Инт.изм.	1	2	3	4	5
№ изв.	6080	7387	11362	11809	12881
№ дубликата					
№ подлинника					

112

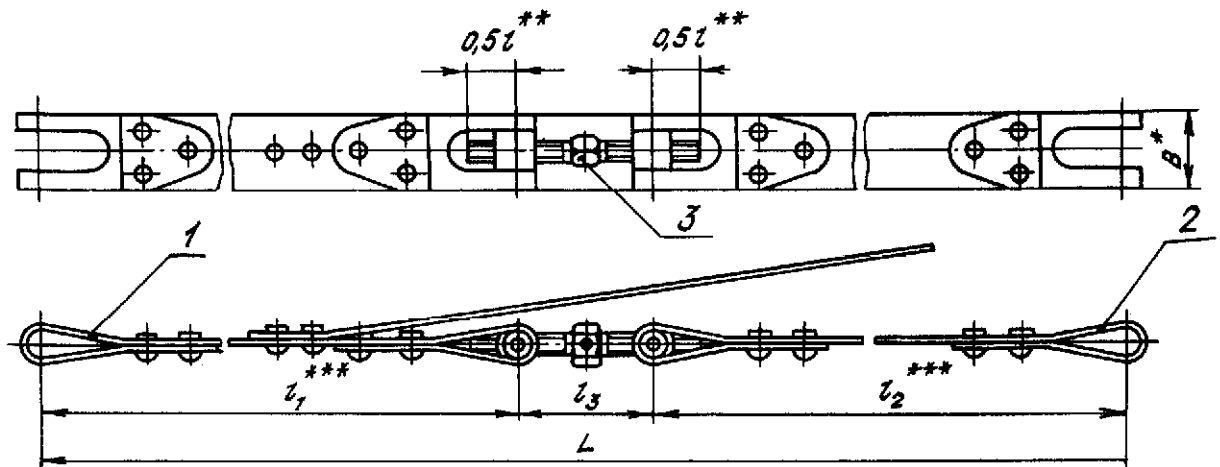
2. Конструкция и размеры лент должны соответствовать указанным:

- исполнения 1 - на черт. 1 и в таблице,
- исполнения 2 - на черт. 2 и в таблице.

OBORONSTAL.RU



Черт. 1



Черт. 2

* Размер для справок.

** l - длина резьбы стержня болта.

*** Размеры устанавливаются конструктором.

Лит. изм.

№ изв.

112

Инв. № дубликата

Инв. № подлинника

Инв. № дубликата		Лит. изм.	3						
Инв. № подлинника	112	№ изв.	11362						

Исполнение	Типоразмер	Обозначение	В, мм	t ₃ , мм	Поз. 1 Звено	Поз. 2 Звено	Поз. 3 Болт	Разрушающее усилие Н (кг)
1	1	1-1 ₁ -1 ₂ -1-ОСТ 1 10229-71	15	30	1-1-1-ОСТ 1 10231-71	3-1-1-ОСТ 1 10231-71	1-ОСТ 1 10239-71	1687,3 (172)
		1-1 ₁ -1 ₂ -1-ОСТ 1 10230-71			1-1-1-ОСТ 1 10232-71	3-1-1-ОСТ 1 10232-71	1-ОСТ 1 10240-71	3384,5 (375)
		2-1 ₁ -1 ₂ -1-ОСТ 1 10229-71			2-1-1-ОСТ 1 10231-71	3-1-1-ОСТ 1 10231-71	1-ОСТ 1 10239-71	1687,3 (172)
2	2	2-1 ₁ -1 ₂ -1-ОСТ 1 10230-71	20	35	2-1-1-ОСТ 1 10232-71	3-1-1-ОСТ 1 10232-71	1-ОСТ 1 10240-71	3384,5 (375)
		1-1 ₁ -1 ₂ -2-ОСТ 1 10229-71			1-2-1-ОСТ 1 10231-71	3-2-1-ОСТ 1 10231-71	2-ОСТ 1 10239-71	3100 (375)
		1-1 ₁ -1 ₂ -2-ОСТ 1 10230-71			1-2-1-ОСТ 1 10232-71	3-2-1-ОСТ 1 10232-71	2-ОСТ 1 10240-71	6220 (634)
1	3	2-1 ₁ -1 ₂ -2-ОСТ 1 10229-71	25	40	2-2-1-ОСТ 1 10231-71	3-2-1-ОСТ 1 10231-71	2-ОСТ 1 10239-71	3100 (375)
		2-1 ₁ -1 ₂ -2-ОСТ 1 10230-71			2-2-1-ОСТ 1 10232-71	3-2-1-ОСТ 1 10232-71	2-ОСТ 1 10240-71	6220 (634)
		1-1 ₁ -1 ₂ -3-ОСТ 1 10229-71			1-3-1-ОСТ 1 10231-71	3-3-1-ОСТ 1 10231-71	2-ОСТ 1 10239-71	4512,2 (460)
2	4	1-1 ₁ -1 ₂ -3-ОСТ 1 10230-71	30	40	1-3-1-ОСТ 1 10232-71	3-3-1-ОСТ 1 10232-71	2-ОСТ 1 10240-71	9025,2 (825)
		2-1 ₁ -1 ₂ -3-ОСТ 1 10229-71			2-3-1-ОСТ 1 10231-71	3-3-1-ОСТ 1 10231-71	2-ОСТ 1 10239-71	4512,6 (460)
		2-1 ₁ -1 ₂ -3-ОСТ 1 10230-71			2-3-1-ОСТ 1 10232-71	3-3-1-ОСТ 1 10232-71	2-ОСТ 1 10240-71	9025,2 (825)
1	4	1-1 ₁ -1 ₂ -4-ОСТ 1 10229-71	30	40	1-4-1-ОСТ 1 10231-71	3-4-1-ОСТ 1 10231-71	3-ОСТ 1 10239-71	5650,6 (576)
		1-1 ₁ -1 ₂ -4-ОСТ 1 10230-71			1-4-1-ОСТ 1 10232-71	3-4-1-ОСТ 1 10232-71	3-ОСТ 1 10240-71	11281,5 (1150)

Инв. № дубликата		Лит. изм.	3						
Инв. № подлинника	112	№ изв.	11962						

Продолжение

Исполнение	Типоразмер	Обозначение	B, мм	l ₃ , мм	Поз. 1 Звено	Поз. 2 Звено		Поз. 3 Болт	Разрушающее усилие Н (кгс)
						Количество			
						Обозначение			
2	4	2- <i>l</i> ₁ - <i>l</i> ₂ -4-ОСТ 1 10299-71	30	40	1	3-4- <i>l</i> -ОСТ 1 10231-71	1	3-ОСТ 1 10239-71	5650,6 (570)
		2- <i>l</i> ₁ - <i>l</i> ₂ -4-ОСТ 1 10230-71				3-4- <i>l</i> -ОСТ 1 10232-71			
1	5	1- <i>l</i> ₁ - <i>l</i> ₂ -5-ОСТ 1 10228-71	40	55	1	3-5- <i>l</i> -ОСТ 1 10231-71	1	4-ОСТ 1 10239-71	9908,1 (1010)
		1- <i>l</i> ₁ - <i>l</i> ₂ -5-ОСТ 1 10230-71				3-5- <i>l</i> -ОСТ 1 10232-71			
2	5	2- <i>l</i> ₁ - <i>l</i> ₂ -5-ОСТ 1 10229-71	40	55	1	3-5- <i>l</i> -ОСТ 1 10231-71	1	4-ОСТ 1 10239-71	9908,1 (1010)
		2- <i>l</i> ₁ - <i>l</i> ₂ -5-ОСТ 1 10230-71				3-5- <i>l</i> -ОСТ 1 10232-71			
1	6	1- <i>l</i> ₁ - <i>l</i> ₂ -6-ОСТ 1 10229-71	50	55	1	3-6- <i>l</i> -ОСТ 1 10231-71	1	4-ОСТ 1 10239-71	13400,5 (1366)
		1- <i>l</i> ₁ - <i>l</i> ₂ -6-ОСТ 1 10230-71				3-6- <i>l</i> -ОСТ 1 10232-71			
2	6	2- <i>l</i> ₁ - <i>l</i> ₂ -6-ОСТ 1 10229-71	50	55	1	3-6- <i>l</i> -ОСТ 1 10231-71	1	4-ОСТ 1 10239-71	13400,5 (1366)
		2- <i>l</i> ₁ - <i>l</i> ₂ -6-ОСТ 1 10230-71				3-6- <i>l</i> -ОСТ 1 10232-71			
1	7	1- <i>l</i> ₁ - <i>l</i> ₂ -7-ОСТ 1 10229-71	60	68	1	3-7- <i>l</i> -ОСТ 1 10231-71	1	5-ОСТ 1 10239-71	24328,8 (2480)
		1- <i>l</i> ₁ - <i>l</i> ₂ -7-ОСТ 1 10230-71				3-7- <i>l</i> -ОСТ 1-10232-71			
2	7	2- <i>l</i> ₁ - <i>l</i> ₂ -7-ОСТ 1 10229-71	60	68	1	3-7- <i>l</i> -ОСТ 1 10231-71	1	5-ОСТ 1 10239-71	24328,8 (2480)
		2- <i>l</i> ₁ - <i>l</i> ₂ -7-ОСТ 1 10230-71				3-7- <i>l</i> -ОСТ 1-10232-71			

