

OBORONSTAL.RU

УДК 621.88

Группа ГЭО

ОТРАСЛЕВОЙ СТАНДАРТ

ОСТ 110228-71

ТАВРИК КРЕПЕЖНЫЙ
Конструкция и размеры

На 4 страницах

Взамен

ОКП 75 9520

Распоряжением Министерства от 9 декабря 1971 г. № 087-16
дата введения 1/У1 1972 г.

1. Настоящий стандарт распространяется на крепежный таврик из пресованного профиля.

2. Конструкция и размеры крепежного таврика должны соответствовать указанным на чертеже.

Издание официальное

ГР 504 от 30.12.71

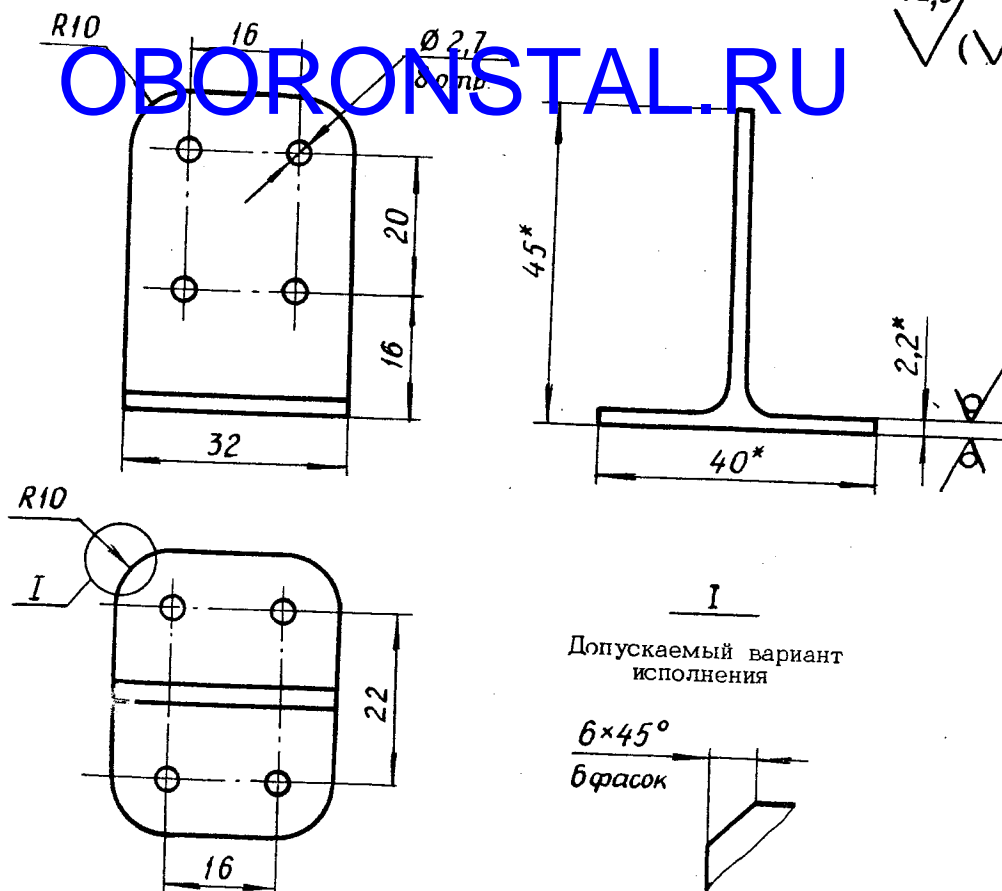
Перепечатка воспрещена

Лит.изм.	1	2	3	4					
№ изв.	10057	10645	12332	12805					

Инв. № дубликата	
Инв. № подлинника	273

OBORONSTAL.RU

12,5
√(√)



I
Допускаемый вариант
исполнения

6x45°
бфасок

3. Материал: тавр 420364 (П130-420) ГОСТ 13622-91 Д16Т, Д16ч.Т, Д19ч.Т ОСТ 1 90113-86.

4. Неуказанные предельные отклонения размеров, формы и расположения поверхностей - по ОСТ 1 00022-80.

5. Покрытие: Ан, Окс, нхр**
Грунтовка ЭП-0215.469 ОСТ 1 90055-85

Для тавриков, работающих в среде топлива или масла, лакокрасочное покрытие не производить.

6. Маркировать обозначение и клеймить окончательную приемку на бирке для партии деталей.

7. Масса 100 штук - 1,54 кг.

* Размеры для справок.

** По действующему отраслевому документу.

№ изм.	1	2	3	4
№ изв.	10057	10645	12332	12805

273

Инв. № дубликата

Инв. № подлинника

8. Для обозначения крепежного таврика без лакокрасочного покрытия введен код "2".

Для обозначения материала Д19ч.Т введен код "3".

Пример наименования и обозначения крепежного таврика с лакокрасочным покрытием из материала Д16Т (Д16ч.Т):

Таврик ОСТ 1 10228-71

То же без лакокрасочного покрытия:

Таврик 2-ОСТ 1 10228-71

То же с лакокрасочным покрытием из материала Д19ч.Т:

Таврик 3-ОСТ 1 10228-71

То же без лакокрасочного покрытия:

Таврик 2-3-ОСТ 1 10228-71

Инв. № дубликата	Инв. № подлинника	273	№ изм.	№ изв.	1	2	3
					10057	10645	12332

OBORONSTAL.RU