

OBORONSTAL.RU

УДК 621.88:621.798.128

Группа Г30

ОТРАСЛЕВОЙ СТАНДАРТ

ОСТ 1 10226-71

УГОЛКИ КРЕПЕЖНЫЕ
Конструкция и размеры

На 4 страницах

Взамен 5208А

ОКЛ 75 9520

Распоряжением Министерства от 9 декабря 1971 г. № 087-16

дата введения 1/У1 1972 г.

1. Настоящий стандарт распространяется на крепежные уголки из пресованных профилей.

2. Конструкция и размеры крепежных уголков должны соответствовать указанным на чертеже и в таблице.

ЛСС-3629
6/6 ОСТН-1580

Издание официальное

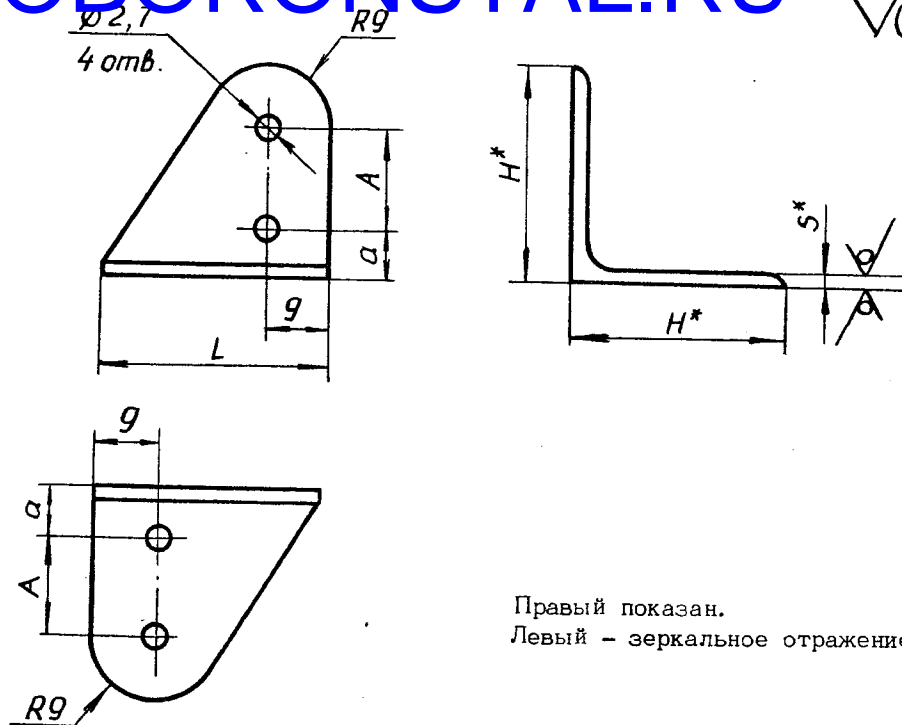
ГР 502 от 30.12.71

Перепечатка воспрещена

Лит.изм.	1	2	3	4
№ изв.	10057	10645	12332	12805

Инв. № дубликата	271
Инв. № подлинника	

OBORONSTAL.RU

12,5/
√(√)

Правый показан.
Левый - зеркальное отражение.

Размеры, мм

Типо-размер	Номер профиля	L	A	a	H	S	Масса 100 шт., кг
1	410075 (П50-112)	32	14	7	30	1,5	0,60
2		50					0,94
3		55					1,04
4	410112 (П50-174)	32	20	11	40	2,0	1,00
5		50					1,67
6		55					1,84

3. Материал: уголок (номер профиля - см. таблицу, ГОСТ 13737-90) Д16Т, Д16ч,Т, Д19ч,Т ОСТ 1 90113-86.

4. Неуказанные предельные отклонения размеров, формы и расположения поверхностей - по ОСТ 1 00022-80.

5. Покрытие: Ан,Окс,НХР**
Грунтовка ЭП-0215.469 ОСТ 1 90055-85

* Размеры для справок.

** По действующему отраслевому документу.

№ изм.

№ изв.

1

10057

2

10645

3

12332

4

12805

Инв. № дубликата

Инв. № подлинника

271

Для уголков, работающих в среде топлива или масла, лакокрасочное покрытие не производить.

6. Маркировка обозначения и клеммы окончательную приемку на бирке для партии деталей.

7. Для обозначения крепежного уголка без лакокрасочного покрытия введен код "2".

Для обозначения материала Д19ч.Т введен код "3".

8. Для обозначения правого и левого уголка введены исполнения:

- исполнение 1 - правый;
- исполнение 2 - левый.

Пример наименования и обозначения крепежного уголка исполнения 1 типоразмера 1 с лакокрасочным покрытием из материала Д16Т (Д16ч.Т):

Уголок 1-1-ОСТ 1 10226-71

То же без лакокрасочного покрытия:

Уголок 1-1-2-ОСТ 1 10226-71

То же с лакокрасочным покрытием из материала Д19ч.Т:

Уголок 1-1-3-ОСТ 1 10226-71

То же без лакокрасочного покрытия:

Уголок 1-1-2-3-ОСТ 1 10226-71

Инв. № дубликата				
	271			
Инв. № подлинника				
	271			
№ изм.	1	2	3	
№ изв.	10057	10645	12332	