

OBORONSTAL.RU

УДК 621.88:621.798.128

Группа Г30

ОТРАСЛЕВОЙ СТАНДАРТ

ОСТ 1 10222-71

УГОЛКИ КРЕПЕЖНЫЕ
Конструкция и размеры

На 4 страницах

Взамен 5204А

ОКП 75 9520

Распоряжением Министерства от 9 декабря 1971 г. № 087-16

дата введения 1/У1 1972 г.

1. Настоящий стандарт распространяется на крепежные уголки из пресованных профилей.

2. Конструкция и размеры крепежных уголков должны соответствовать указанным на чертеже и в таблице.

КОС-3629
6/6 ОСЖ-1583

Издание официальное

ГР 498 от 30.12.71

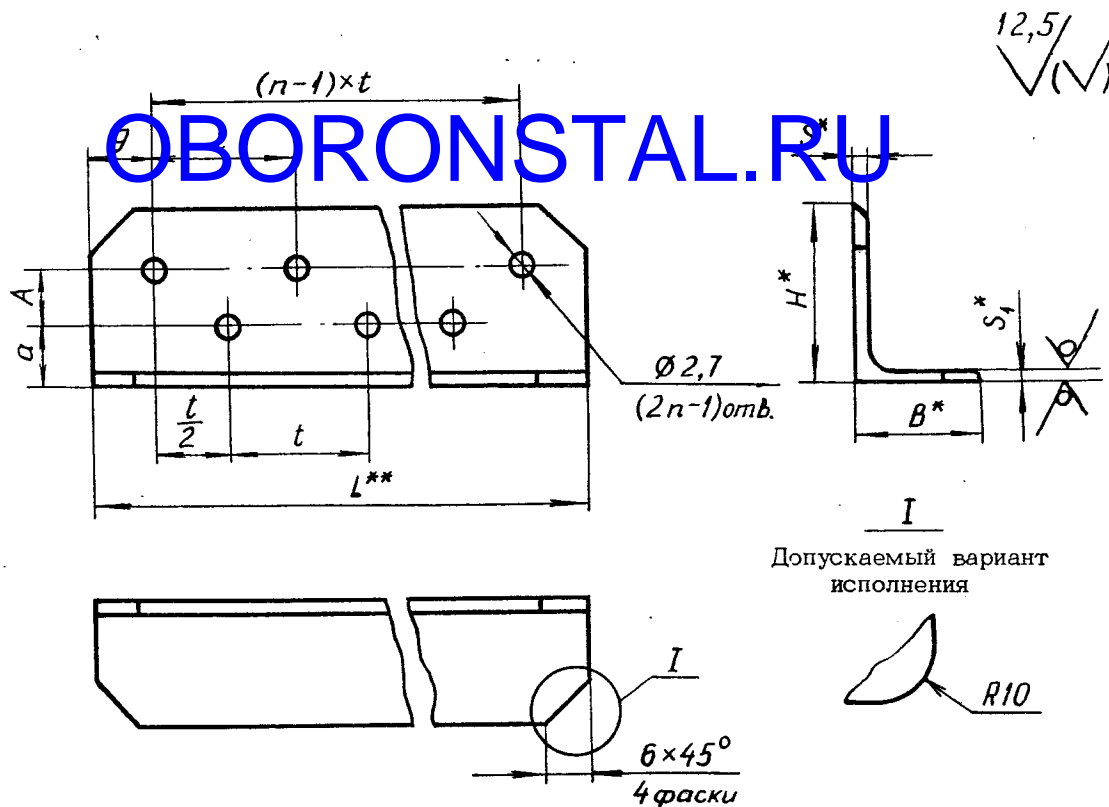
Перепечатка воспрещена

Лит. изм.
№ изв.

1	10057	10645	12332	4	12805
2					
3					
4					

267

Инв. № дубликата
Инв. № подлинника



Размеры, мм

Типо-размер	Номер профиля	A	a	H	B	S	S ₁	Масса 1 м, кг
1	410594 (П52-102)	8	9	25	18	2,0		0,21
2	410639 (П52-154)	12	10	30			1,5	0,24
3	410760 (П52-308)		14	38	19	1,5		0,23
4	410878 (П52-432)	16	21	45	28	2,0	2,0	0,40
5	411015 (П52-594)		31	55	25	2,5	2,5	0,55

3. Материал: уголок (номер профиля - см. таблицу, ГОСТ 13738-91) Д16Т, Д16ч.Т, Д19ч.Т ОСТ 1 90113-86.

4. Неуказанные предельные отклонения размеров, формы и расположения поверхностей по - ОСТ 1 00022-80.

5. Покрытие: Ан.Окс, нхр
Грунтовка ЭП-0215.469 ОСТ 1 90055-85

Для уголков, работающих в среде топлива или масла, лакокрасочное покрытие не производить.

* Размеры для справок.

** Длина уголка определяется по формуле $L = (n-1)t + 18$,
где n - наибольшее количество отверстий в одном из рядов;
 t и n - задаются конструктором по ОСТ 1 00016-71.

*** По действующему отраслевому документу.

3

2

1

№ изм.

№ изв.

Инв. № дубликата

Инв. № подлинника

267

267

267

6. Маркировать обозначение и клеймить окончательную приемку на бирке для партии деталей.

7. Для обозначения крепежного уголка без лакокрасочного покрытия введен код "2".

Для обозначения материала Д19ч.Т введен код "3".

Пример наименования и обозначения крепежного уголка типоразмера 1 длиной $L = 78$ мм, размером $t = 15$ мм с лакокрасочным покрытием из материала Д16Т (Д16ч.Т):

Уголок 1-78-15-ОСТ 1 10222-71

То же без лакокрасочного покрытия:

Уголок 1-78-15-2-ОСТ 1 10222-71

То же с лакокрасочным покрытием из материала Д19ч.Т:

Уголок 1-78-15-3-ОСТ 1 10222-71

То же без лакокрасочного покрытия:

Уголок 1-78-15-2-3-ОСТ 1 10222-71

№ изм.	1	2	3
№ изв.	10057	10645	12332

Инв. № дубликата	
Инв. № подлинника	267