

# OBORONSTAL.RU

УДК 621.88

Группа Л26

## ОТРАСЛЕВОЙ СТАНДАРТ

### ОСТ 1 10216-78

#### ПРОБКИ

#### Конструкция и размеры

На 4 страницах

Взамен ОСТ 1 10216-71

Срок действия продлен до 01.07.87

Проверено в 1987 г.

Срок действия продлен до 01.07.93

Распоряжением Министерства от 15 ноября 1978 г. № 087-16/4

срок действия установлен с 1 июля 1979 г.

до 1 июля 1984 г.

Несоблюдение стандарта преследуется по закону

1. Настоящий стандарт распространяется на пробки, предназначенные для установки в полые детали с целью защиты от попадания во внутренние полости деталей пыли и грязи.

Издание официальное

ГР 8109765 от 22.12.78

Перепечатка воспрещена

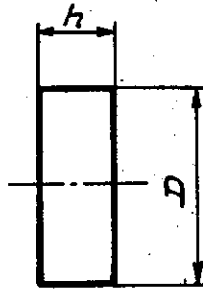


№ изм.	1	2	3
№ изв.	7714	10082	10584

Ив. № дубликата	
Ив. № подлинника	3901

ОСТ 1 10216-78 Стр. 2

2. Конструкция и размеры пробок должны соответствовать указанным на чертеже и в таблице.



2,5

Размеры, мм

$D$ Пред. откл. +1,0	$h$ Пред. откл. $\pm 0,5$	Масса 1000 шт., кг	$D$ Пред. откл. +1,0	$h$ Пред. откл. $\pm 0,5$	Масса 1000 шт., кг	$D$ Пред. откл. +1,0	$h$ Пред. откл. $\pm 0,5$	Масса 1000 шт., кг
8	10	0,10	28	10	1,23	46	10	3,32
	20	0,20		20	2,46		20	6,64
10	10	0,16	30	10	1,41	47	10	3,47
	20	0,32		20	2,82		20	6,94
12	10	0,22	31	10	1,51	48	10	3,62
	20	0,44		20	3,02		20	7,24
13	10	0,27	32	10	1,61	50	10	3,93
	20	0,54		20	3,22		20	7,86
14	10	0,31	33	10	1,71	51	10	4,09
	20	0,62		20	3,42		20	8,18
16	10	0,40	34	10	1,82	53	10	4,41
	20	0,80		20	3,64		20	8,82
17	10	0,45	35	10	1,92	54	10	4,60
	20	0,90		20	3,84		20	9,20
18	10	0,51	36	10	2,04	55	10	4,75
	20	1,02		20	4,08		20	9,50
20	10	0,63	38	10	2,27	56	10	4,92
	20	1,26		20	4,54		20	9,84
22	10	0,76	39	10	2,39	57	10	5,10
	20	1,52		20	4,78		20	10,20
24	10	0,90	40	10	2,51	58	10	5,28
	20	1,80		20	5,02		20	10,56
26	10	1,06	42	10	2,77	59	10	5,47
	20	2,12		20	5,54		20	10,94
27	10	1,14	44	10	3,04	61	10	5,84
	20	2,28		20	6,08		20	11,68

№ изм. 3  
№ изв. 10584

Инв. № дубликата  
Инв. № подлинника 3901

ОСТ 1 10216-78 Стр. 3

Продолжение

Размеры, мм

$D$ Пред. откл. +1,0	$h$ Пред. откл. $\pm 0,5$	Масса 1000 шт. кг	$D$ Пред. откл. +1,0	$h$ Пред. откл. $\pm 0,5$	Масса 1000 шт. кг	$D$ Пред. откл. +1,0	$h$ Пред. откл. $\pm 0,5$	Масса 1000 шт. кг
62	10	6,05	74	10	8,60	84	10	11,08
	20	12,10		20	17,20		20	22,16
63	10	6,25	76	10	9,08	86	10	11,61
	20	12,50		20	18,16		20	23,22
67	10	7,05	78	10	9,55	88	10	12,16
	20	14,10		20	19,10		20	24,32
68	10	7,25	79	10	9,80	91	10	13,01
	20	14,50		20	19,60		20	26,02
69	10	7,48	80	10	10,05	94	10	13,88
	20	14,96		20	20,10		20	27,76
70	10	7,70	81	10	10,30			
	20	15,40		20	20,60			
73	10	8,35	83	10	10,82			
	20	16,70		20	21,64			

3. Материал: пенопласт ПУ-101 по ТУ 6-05-1768-76.

4. Маркировать обозначение и клеймить окончательную приемку на бирке для партии деталей.

5. Технические условия - по ОСТ 1 00893-78.

6. Пример применения пробок приведен в рекомендуемом приложении к настоящему стандарту.

Пример наименования и обозначения пробки  $D=26$  мм,  $h=10$  мм:

Пробка 26-10-ОСТ 1 10216-78

№ изм. 3  
№ изв. 7714 10584

Инв. № дубликата 3901  
Инв. № подлинника

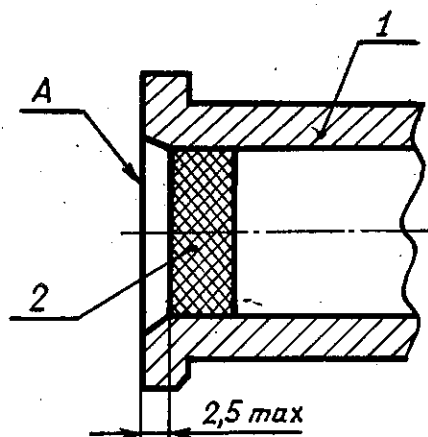
ПРИЛОЖЕНИЕ

Рекомендуемое

# OBORONSTAL.RU

Пример применения пробки

1. Применение пробки должно соответствовать указанному на чертеже.



1 - болт; 2 - пробка

2. Пробку ставить на клее ВС-10Т по ГОСТ 22345-77.
3. Выступание пробки над торцом А не допускается.

№ изм.	№ изв.

Инв. № дубликата	3901
Инв. № подлинника	

## ЛИСТ РЕГИСТРАЦИИ ИЗМЕНЕНИЙ

OBORONSTAL.RU

№ изм.	Номера страниц				Номер "Изв. об. изм."	Подпись	Дата	Срок введения изменения
	Изме- ненных	Заме- ненных	Новых	Анну- лиро- ванных				