

OBORONSTAL.RU

УДК 621.88

Группа Г31

ОТРАСЛЕВОЙ СТАНДАРТ

ОСТ 1 10174-78

ГОЛОВКИ БОЛТОВ. УПОРЫ
Конструкция и размеры

На 5 страницах

Взамен ОСТ 1 10174-71

Срок действия продлен до 01.07.87

Проверено в 1987 г.

Срок действия продлен до 01.07.93

Распоряжением Министерства от 15 ноября 1978 г. № 087-16/4

срок действия установлен с 1 июля 1979 г.

до 1 июля 1984 г.

Несоблюдение стандарта преследуется по закону

1. Настоящий стандарт распространяется на головки болтов и упоры шарнирно-болтовых соединений шасси.

№ изм.	1	2
№ изв.	10082	10584

Изм. № дубликата	
Изм. № подлинника	3874



Продолжение табл. 1

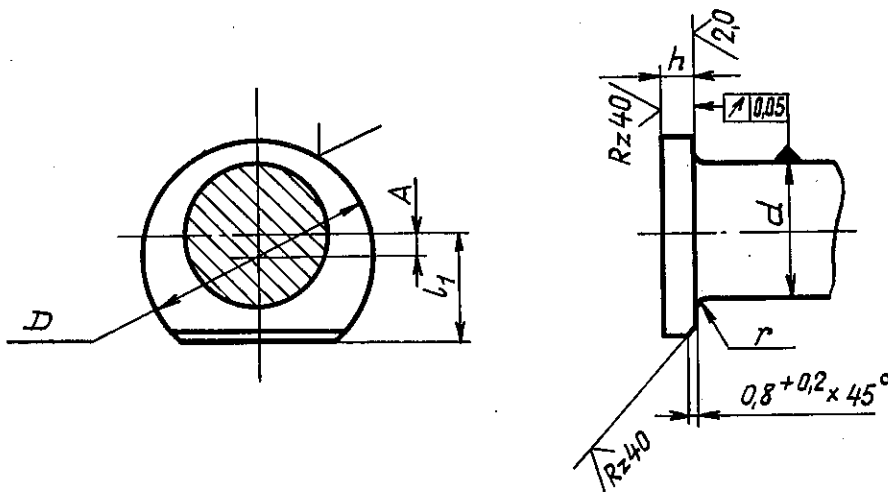
мм

Номер	Номер	Номер	Номер	Номер	Номер
24	25	19	26	27	20
24	25	19	26	27	20
28	29	21	30	31	22
35	36	25	40	39	28
45	43	31	50	46	33
55	51	36	60	56	38

BOBRONSTAL.RU

3. Конструкция и размеры головок болтов должны соответствовать указанным на черт. 2, 3 и в табл. 2.

Для болтов диаметром от 10 до 22 мм



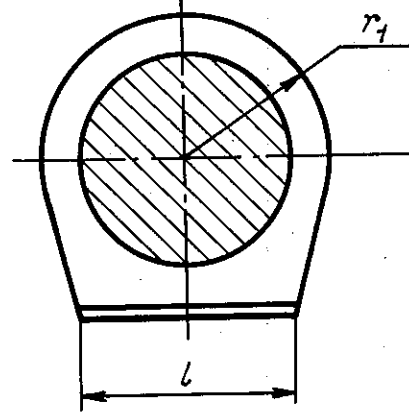
Черт. 2

№ изм. 2
№ изв. 10584

Име. № дубликата
Име. № подлинника 3874

Для болтов диаметром от 24 до 60 мм

OBORONSTAL.RU (детальное см. черт. 2)



Черт. 3

Таблица 2

мм

d	A	D	l	l ₁ Поле допуска dH	h	r		r ₁	
						Номин.	Пред. откл.		
10	1,5	18	-	9	3	0,6	-0,2	-	
12		21		10					
14	24	11							
16	2,0	28		13	4				
18		30		14					
20		34		16					
22	4,0	36		17	5				1,0
24	-	-	24	19		-0,3			
26			26	20					
28			28	21					
30			30	22					
35			35	25					
40			38	28			6	1,6	
45			42	31					
50			45	33					
55			50	36					
60			55	38					

4. Неуказанные отклонения размеров необработанных поверхностей - по ОСТ 1 41187-78, класс точности 4.

5. Неуказанные предельные отклонения размеров - ОСТ 1 00022-80.

№ изм. 1
№ изв. 10082

№ дубликата 3874
№ подлинника

ЛИСТ РЕГИСТРАЦИИ ИЗМЕНЕНИЙ

OBORONSTAL.RU

№ изм.	Номера страниц				Номер "Изв. об изм."	Подпись	Дата	Срок введения изменения
	Измененных	Замененных	Новых	Аннулированных				