

# OBORONSTAL.RU

УДК 621.43-72-2

Группа Д15

## ОТРАСЛЕВОЙ СТАНДАРТ

ОСТ 1 10170-71

ШАЙБА ЗАМКОВАЯ  
Конструкция и размеры

На 3 страницах

Введен впервые

ОКП 75 9588 0621 08

Распоряжением Министерства от 25 ноября 1971 г. № 087-16

срок введения установлен с 1/1У 1972 г.

1. Конструкция и размеры замковой шайбы должны соответствовать указанным на чертеже.

Изм. № дубликата  
Изм. № подлинника

216

Издание официальное

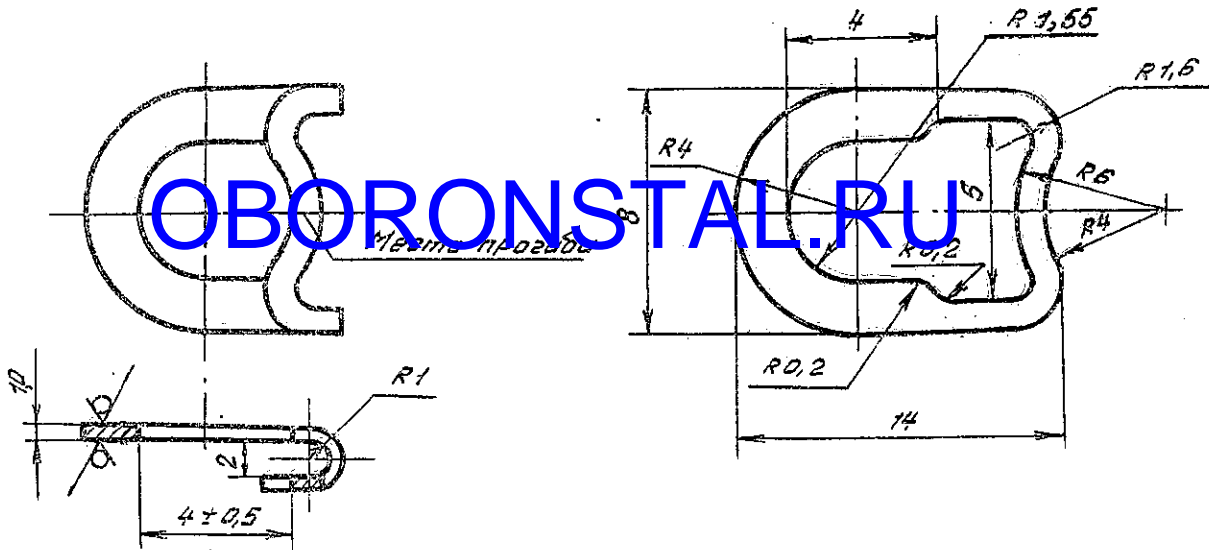
ГР 360 от 21.12.71

Перепечатка воспрещена



Развертка

Rz80/ (✓)



2. Материал: сталь марки 20 по ГОСТ 16523-89.

3. Покрытие: Ц9.хр\*.

4. Неуказанные предельные отклонения размеров, формы и расположения поверхностей<sup>1</sup> - по ОСТ 1 00022-80.

5. Масса - 0,0005 кг.

6. Маркировать обозначение и клеймить окончательную приемку на бирке для партии деталей.

7. Технические условия - по ОСТ 1 01173-90.

Пример наименования и обозначения замковой шайбы:

Шайба ОСТ 1 10170-71

Лит. изм.	1	2	4
№ изв.	8089	10339	12223

Кв. № дубликата	216
Кв. № подлинника	

<sup>1</sup> По действующему отраслевому документу.

