

OBORONSTAL.RU

УДК 629.7.047.002.73

Группа Д18

ОТРАСЛЕВОЙ СТАНДАРТ

СЕРЬГА

Конструкция и размеры

ОСТ 1 10162-71

На 3 страницах

Взамен 6702А

ОКП 75 9569 0411 01

Проверено в 1990 г.

Лит.изм.	1
№ изв.	11501

Распоряжением Министерства от 8 декабря 1971 г. №087-16
 срок введения установлен с 1/1У 1972 г.

Несоблюдение стандарта преследуется по закону

1. Настоящий стандарт распространяется на серьгу, применяемую в узле крепления чехлов шнурами.
2. Конструкция и размеры серьги должны соответствовать указанным на чертеже.

Инв. № дубликата	207
Инв. № подлинника	

Издание официальное
★

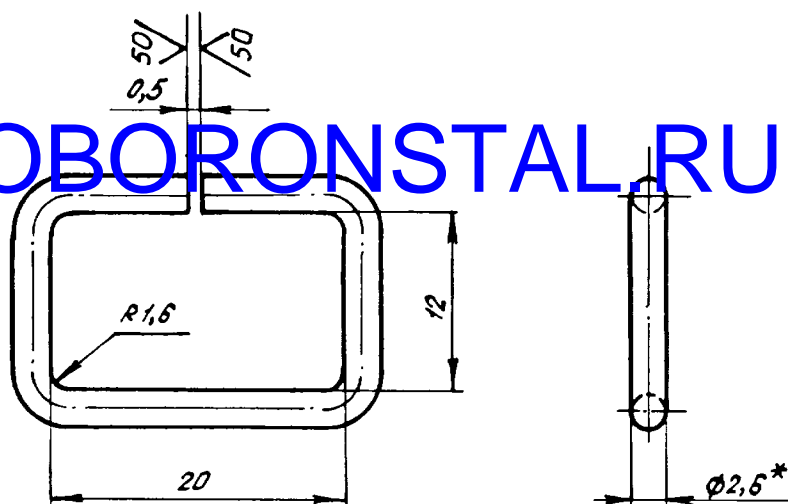
ГР 430 от 24.12.71

Перепечатка воспрещена

Б-6 | СИ. 574.92 | Фролова | 08.04.99

14

OBORONSTAL.RU



3. Материал: проволока КС 2,6 ГОСТ 792-67.

4. Неуказанные предельные отклонения размеров - по ОСТ 1 00022-80.

5. Масса - 0,003 кг.

6. Маркировать обозначение и клеймить окончательную приемку на бирке для партии деталей.

7. Технические условия - по ОСТ 1 00520-71.

Наименование и обозначение серьги:

Серьга ОСТ 1 10162-71

Лит.изм.	1
№ изв.	11501

Инв. № дубликата	
Инв. № подлинника	207

* Размер для справок.

14

ЛИСТ РЕГИСТРАЦИИ ИЗМЕНЕНИЙ

Номер изме- нения	Номер листа (страницы)		Номер доку- мента	Дата введе- ния изм.	Дата введе- ния изм.		
	изме- нен- ного	замене- нного				нового	аннули- рован- ного
1	1, 2	-	3	-	11501	Дорошнев	с 01.01.91

ОВОРОNSTAL.RU

Изм. № дубликата	Изм. № подлинника
	207

8-6 СИ. 574.92 Фролова 08.04.92 [Signature]