

OBORONSTAL.RU

УДК 629.7.047.002.73

Группа Д18

ОТРАСЛЕВОЙ СТАНДАРТ

ОСТ 1 10160-71

РЕМЕНЬ В СБОРЕ
Конструкция и размеры

На 3 страницах

Взамен 6700А

ОКП 75 9569 0391 10

Проверено в 1990 г.

Распоряжением Министерства от 8 декабря 19 71 г. № 087-16
срок введения установлен с 1/1У 1972 г.

Несоблюдение стандарта преследуется по закону

1. Настоящий стандарт распространяется на ремень в сборе, применяемый в узле крепления чехлов шнурами.
2. Конструкция и размеры ремня в сборе должны соответствовать указанным на чертеже и в таблице.

Издание официальное

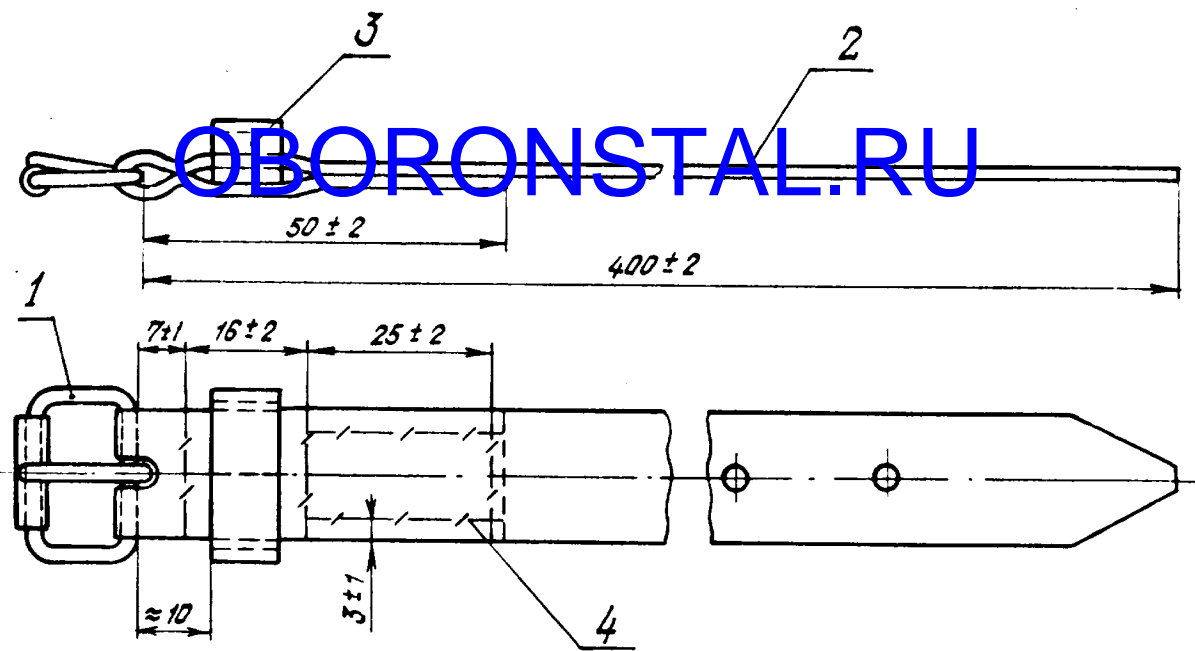
ГР 428 от 24.12.71

Перепечатка воспрещена



Лит. изм.	1	2
№ изв.	6331	11501
Изм. № дубликата	205	
Изм. № подлинника		

6.6 | СИ. 574.92 | Фролова | 08.04.92 | 98/ед



Поз.	Обозначение	Наименование	Кол.
1	ОСТ 1 10161-71	Пряжка в сборе	1
2	ОСТ 1 10165-71	Ремень	1
3	ОСТ 1 10166-71	Петля	1
4	-	Нить крученая капроновая защитного цвета - 10Ккр ОСТ 17-330-84	-

3. Масса - 0,026 кг.

4. Маркировать обозначение и клеймить окончательную приемку на бирке.

5. Технические условия - по ОСТ 1 00520-71.

Наименование и обозначение ремня в сборе:

Ремень в сборе ОСТ 1 10160-71

Ив. № дубликата

Ив. № подлинника

205

ЛИСТ РЕГИСТРАЦИИ ИЗМЕНЕНИЙ

Номер изме- нения	Номер листа (страницы)				Номер доку- мента	Подпись	Дата внесе- ния изм.	Дата введения изм.
	номер- ного	замене- нного	нового	аннули- рован- ного				
1	1, 2	-	-	-	6331			
2	1, 2	-	3	-	11501	Дорошнев		с 01.07.91

Изм. № дубликата

Изм. № подлинника

205