

OBORONSTAL.RU

УДК 629.7.047.002.73

Группа Д18

ОТРАСЛЕВОЙ СТАНДАРТ

ШНУР С ЛЕНТОЙ
Конструкция и размеры

ОСТ 1 10159-71

На 3 страницах

Взамен 6699А

ОКП 75 9569 0381 01

Проверено в 1990 г.

Распоряжением Министерства от 8 декабря 19 71 г. №087-16
срок введения установлен с 1/1У 1972 г.

Несоблюдение стандарта преследуется по закону

1. Настоящий стандарт распространяется на шнур с лентой, применяемый в узле крепления чехлов шнурами.
2. Конструкция и размеры шнура с лентой должны соответствовать указанным на чертеже и в таблице.

Издание официальное

IP 427 от 24.12.71

Перепечатка воспрещена

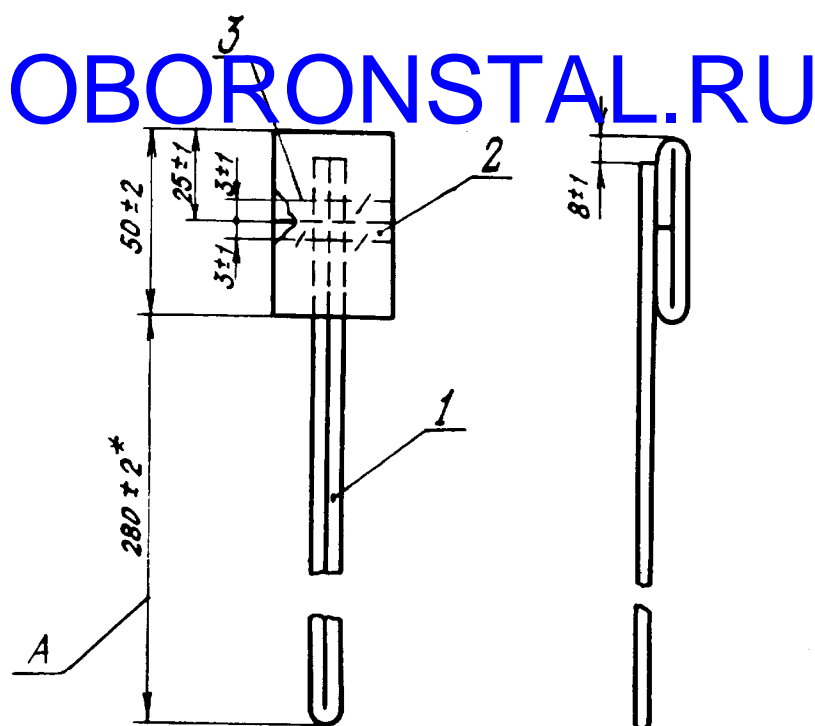
★

6-6 СИ. 574.92 Фролова 08.04.91 ФЛ

Лит. изм.
№ изв.1 2
6329 11501

204

Изм. № дубликата
Изм. № подлинника



| Поз. | Обозначение | Наименование | Кол. |
|------|-------------|---|------|
| 1 | - | Шнур капроновый $\varnothing 4$ $l=650$ ТУ 17 РСФСР 1788-75 | 1 |
| 2 | - | Лента ЛПЛП-32 $l=100$ ГОСТ 13939-84 | 1 |
| 3 | - | Нить крученая капроновая защитного цвета - 10Ккр ОСТ 17-330-84 | - |

3. Масса - 0,011 кг.

4. Маркировать обозначение и клеймить окончательную приемку на бирке для партии деталей.

5. Технические условия - по ОСТ 1 00520-71.

Наименование и обозначение шнура с лентой:

Шнур с лентой ОСТ 1 10159-71

* Допускается размер А изменять при обработке чехлов по изделию.

6-6 | СИ 574.92 | Фролова | 08.04.2016

Лит. изм. 1 2
№ изв. 6329 11501

204

Инв. № дубликата
Инв. № подлинника

ЛИСТ РЕГИСТРАЦИИ ИЗМЕНЕНИЙ

| Номер изме- нения | Номер листа (страницы) | | | | номер доку- мента | Подпись | Дата внесе- ния изм. | Дата введения изм. |
|-------------------------|------------------------|------------------|--------|---------------------------|-------------------------|----------|-------------------------------|--------------------------|
| | земе- нен- ного | замене- нного | нового | аннули- рован- ного | | | | |
| 1 | 1, 2 | - | - | - | 6329 | | | |
| 2 | 1, 2 | - | 3 | - | 71501 | Дорошнев | | с 01.01.91 |

| | |
|-------------------|-----|
| Име. № дубликата | |
| Име. № подлинника | 204 |