

# OBORONSTAL.RU

УДК 629.7.047.002.73

Группа Д18

## ОТРАСЛЕВОЙ СТАНДАРТ

РЕМЕНЬ С ЛЕНТОЙ  
Конструкция и размеры

ОСТ 1 10158-71

На 3 страницах

Взамен 6698А

ОКП 75 9569 0371 03

Проверено в 1990 г.

Распоряжением Министерства от 8 декабря 1971 г. № 087-16  
срок введения установлен с 1/1У 1972 г.

Несоблюдение стандарта преследуется по закону

1. Настоящий стандарт распространяется на ремень с лентой, применяемый в узле крепления чехлов шнурами.
2. Конструкция и размеры ремня с лентой должны соответствовать чертежу и таблице.

Издание официальное

ГР 426 от 24.12.71

Перепечатка воспрещена

★

В-6 СН. 574.92 Фролова 18.04.92

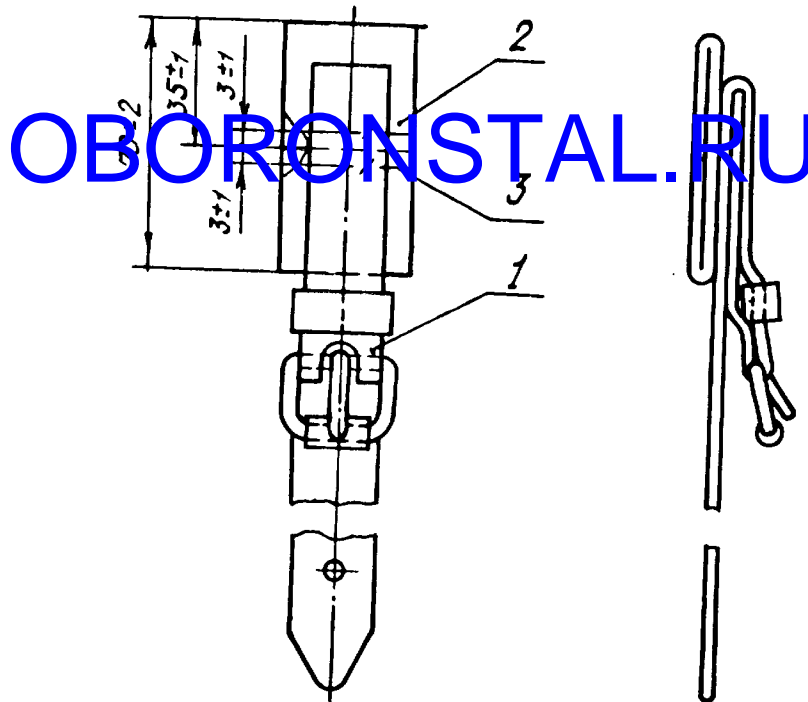
Инв. № дубликата  
Инв. № подлинника

203

Лит. изм.  
№ изв.

1 6329

2 11501



Поз.	Обозначение	Наименование	Кол.
1	ОСТ 1 10160-71	Ремень в сборе	1
2	-	Лента ЛПП-32 l = 140 ГОСТ 13939-84	1
3	-	Нить крученая капроновая защитного цвета - 10Ккр ОСТ 17-330-84	-

3. Масса - 0,149 кг.

4. Маркировать обозначение и клеймить окончательную приемку на бирке для партии деталей.

5. Технические условия - по ОСТ 1 00520-71.

Наименование и обозначение ремня с лентой:

Ремень с лентой ОСТ 1 10158-71

Лит. изм.	1	2
№ изв.	6329	11501
Инв. № дубликата	203	
Инв. № подлинника		

7-1

## ЛИСТ РЕГИСТРАЦИИ ИЗМЕНЕНИЙ

Номер изме- нения	Номер листа (страницы)				Номер доку- мента	Подпись	Дата вносе- ния изм.	Дата введения изм.
	изме- нен- ного	запе- ненного	нового	аннули- рован- ного				
1	1, 2	-	-	-	6329			
2	1, 2	-	3	-	11501	Дополнен		с 01.01.95

Инд. № дубликата

Инд. № подлинника

203