

# OBORONSTAL.RU

УДК 629.7.047.002.73

Группа Д18

## ОТРАСЛЕВОЙ СТАНДАРТ

**КРЮЧОК**  
Конструкция и размеры

ОСТ 1 10156-71

На 3 страницах

Взамен 6697А

ОКП 75 9569 0351 07

Проверено в 1990 г.

Распоряжением Министерства от 8 декабря 1971 г. №087-16  
срок введения установлен с 1/1У 1972 г.

Несоблюдение стандарта преследуется по закону

1. Настоящий стандарт распространяется на крючок, применяемый в узле крепления чехлов застежками.
2. Конструкция и размеры крючка должны соответствовать указанным на чертеже.

В-В си. 401, 91 03.01.91 Дорошнов В.ерн.

Издание официальное

ГР 424 от 24.12.71

Перепечатка воспрещена

★

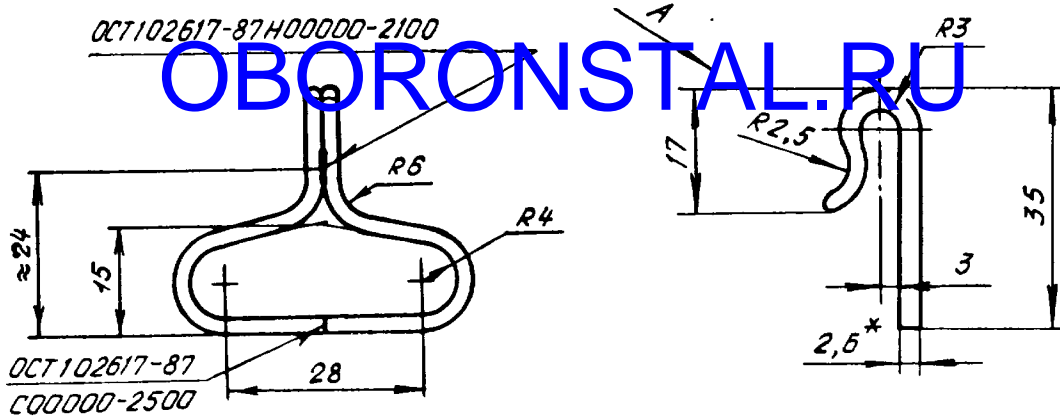
Дейст. с СИ 102/ПМ.91

Инв. № дубликата

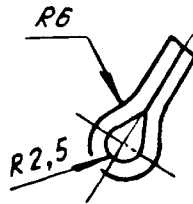
Инв. № подлинника

201

2.7



Вид А



Лит. изм.	1
№ изв.	11501

Инв. № дубликата	201
Инв. № подлинника	

3. Материал: проволока КС 2,6 ГОСТ 792-67.
4. Сварка: <sup>\*\*</sup> контактная точечная и шовная сталей.  
Категория швов - 111.  
Для сварки внахлестку диаметр точки 5.
5. Покрытие: Кд15.хр <sup>\*\*</sup>.
6. Неуказанные предельные отклонения размеров - по OCT 1 00022-80.
7. Масса - 0,006 кг.
8. Маркировать обозначение и клеймить окончательную приемку на бирке для партии деталей.
9. Технические условия - по OCT 1 00520-71.

Наименование и обозначение крючка:

Крючок OCT 1 10156-71

\* Размер для справок.  
\*\* По действующей в отрасли документации.

В-В.С.И. 401. 91 03.01.91 Дорошков Верня

27

## ЛИСТ РЕГИСТРАЦИИ ИЗМЕНЕНИЙ

Номер изме- нения	Номер листа (страницы)				Номер доку- мента	Подпись	Дата внесе- ния изм.	Дата введе- ния изм.
	изме- нен- ного	заме- ненного	нового	аннули- рован- ного				
1	1, 2	-	3	-	11501	Дорожников		с 01.01.91

Име. № дубликата

Име. № подлинника

201

В-В | си. 401. 91 | 03.01.91 | Дорожников | В.В.

27