

OBORONSTAL.RU

УДК 629.7.047.002.73

Группа Д18

ОТРАСЛЕВОЙ СТАНДАРТ

ОСТ 1 10155-71

КРЮЧОК С ЛЕНТОЙ
Конструкция и размеры

На 3 страницах

Взамен 6696А

ОКП 75 9569 0341 09

Проверено в 1990 г.

Распоряжением Министерства от 8 декабря 19 71 г. № 087-16
срок введения установлен с 1/1У 1972 г.

Несоблюдение стандарта преследуется по закону

1. Настоящий стандарт распространяется на крючок с лентой, применяемый в узле крепления чехлов застежками.
2. Конструкция и размеры крючка с лентой должны соответствовать указанным на чертеже и в таблице.

В-В | СИ. 401. 91 | 03.01.91 | Дорошнов | Вурик

Издание официальное

ГР 423 от 24.12.71

Перепечатка воспрещена



Дейст. с СИ. 1019 ПИ. 91

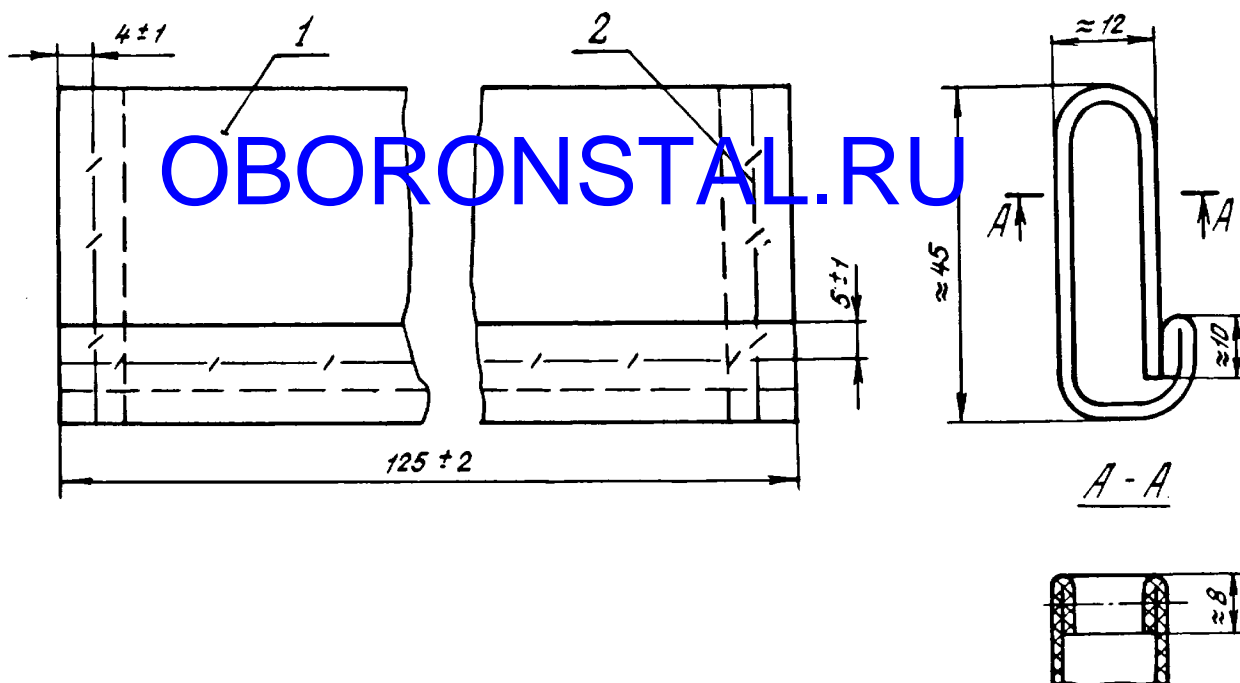
Инв. № дубликата
Инв. № подлинника

200

Лит. изм.
№ изв.

1
63392
11501

ОСТ 1 10153-71 Стр. 2



Поз.	Обозначение	Наименование	Кол.
1	-	Полотно хлопчатобумажное плащевое су- ровое с защитными пропитками ТУ 17 РСФСР 60-8253-85	-
2	-	Нить крученая капроновая защитного цвета - 10Ккр ОСТ 17-330-84	-

3. Масса - 0,043 кг.

4. Маркировать обозначение и клеймить окончательную приемку на бирке для партии деталей.

5. Технические условия - по ОСТ 1 00520-71.

Наименование и обозначение чехла предохранительного:

Чехол предохранительный ОСТ 1 10153-71

Лит.изм.	2
№ изв.	11501
	1
	6331

Инв. № дубликата	198
Инв. № подлинника	

В-В | сн. 447.91 | 07.02.91 | Дорошкова Вероника

ЛИСТ РЕГИСТРАЦИИ ИЗМЕНЕНИЙ

OBORONSTAL.RU

Номер изме- нения	Номер листа (страницы)				Номер доку- мента	Подпись	Дата внесе- ния изм.	Дата введе- ния изм.
	изме- нен- ного	запе- нен- ного	нового	аннули- рован- ного				
1	1, 2	-	-	-	6339			
2	1, 2	-	3	-	71501	Дорошнев		с 01.01.91

Инд. № дубликата	
Инд. № подлинника	200

В.В. си.401. 91 03.01.91 Дорошнев Верев.