

OBORONSTAL.RU

УДК 629.7.002.5

Группа Д18

ОТРАСЛЕВОЙ СТАНДАРТ

УЗЕЛ КРЕПЛЕНИЯ ЧЕХЛОВ ЗАСТЕЖКАМИ
Конструкция и размеры

ОСТ 1 10154-71

На 2 страницах

Взамен 6695А

ОКП 75 9569 0381 00

Проверено в 1990 г.

Распоряжением Министерства от 8 декабря 1971 г. № 087-16

срок введения установлен с 1/1У 1972 г.

Несоблюдение стандарта преследуется по закону

1. Настоящий стандарт распространяется на узел крепления чехлов внахлест (стягиваемые концы полотня перекрывают друг друга) для укрытия самолетов и вертолетов.

2. Конструкция и размеры узла крепления чехлов застежками должны соответствовать указанным на чертеже и в таблице.

Издание официальное

IP 422 от 24.12.71

Перепечатка воспрещена

★

Лит.изм.
№ изв.

1

2

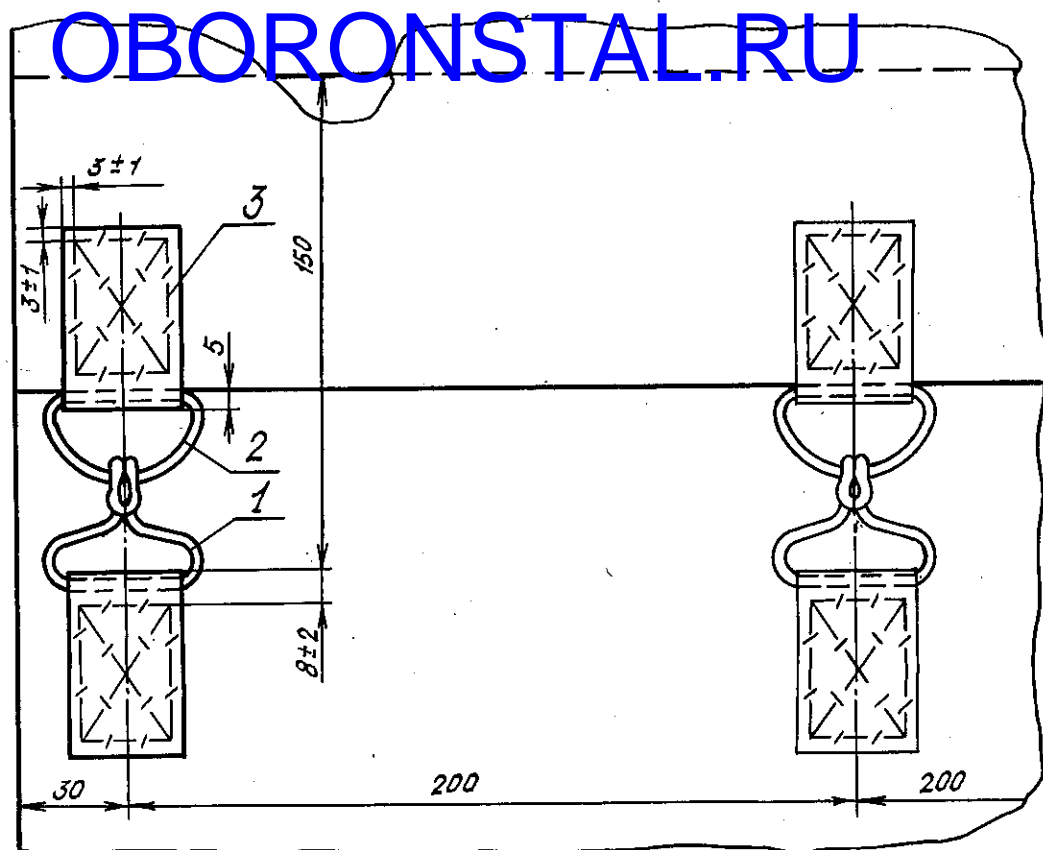
6831

11501

Ив. № дубликата

Ив. № подлинника

189



Поз.	Обозначение	Наименование	Кол.
1	ОСТ 1 10155-71	Крючок с лентой	1
2	ОСТ 1 10150-71	Кольцо с лентой	1
3	-	Нить крученая капроновая защитного цвета - 10Ккр ОСТ 17-330-84	-

3. Неуказанные предельные отклонения размеров ± 2 мм.
4. Маркировать обозначение и клеймить окончательную приемку на бирке.
5. Технические условия - по ОСТ 1 00520-71

Наименование и обозначение узла крепления чехлов застежками:

Узел крепления чехлов застежками ОСТ 1 10154-71

1

2

Лит.изм.

№ изв. 6831

№ изв. 11501

Инв. № дубликата

Инв. № подлинника 199