

OBORONSTAL.RU

УДК 629.7.047.002.73

Группа Д18

ОТРАСЛЕВОЙ СТАНДАРТ

ОСТ 1 10152-71

ПРЯЖКА
Конструкция и размеры

На 3 страницах

Взамен 6693А

ОКП 75 9569 0311 04

Проверено в 1990 г.

Распоряжением Министерства от 8 декабря 1971 г. № 087-16
срок введения установлен с 1/1У 1972 г.

Несоблюдение стандарта преследуется по закону

1. Настоящий стандарт распространяется на пряжку, применяемую в узле крепления чехлов амортизатором.
2. Конструкция и размеры пряжки должны соответствовать указанным на чертеже.

В-В СИ, 471. 90 24.12.90 Дорошнов В.В.

Издание официальное

IP 420 от 24.12.71

Перепечатка воспрещена

★

Инв. № дубликата

Инв. № подлинника

197

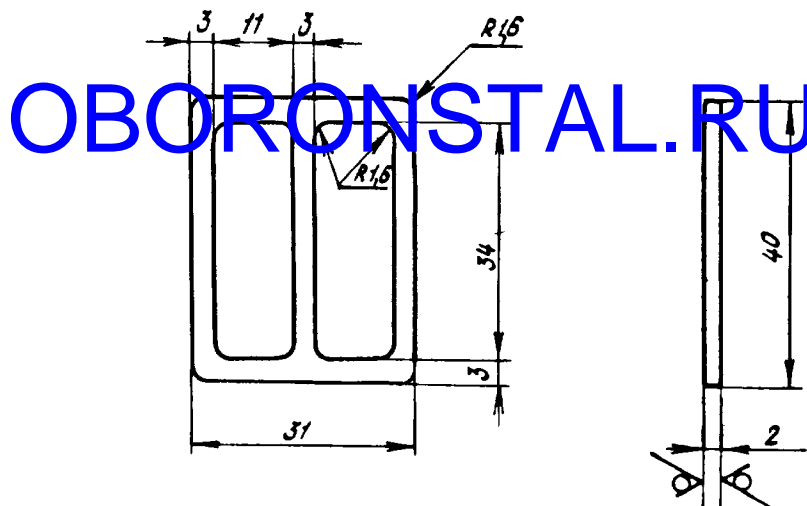
Лит. изм.

№ изв.

1

11501

15

6,3
√ (✓)

3. Материал: Ст. 20 по ГОСТ 16523-70.
4. Острые кромки скруглить радиусом 0,5 мм.
5. Покрытие: Кд9.хр*.
6. Неуказанные предельные отклонения размеров - по ОСТ 1 00022-80.
7. Масса - 0,007 кг.
8. Маркировать обозначение и клеймить окончательную приемку на бирке для партии деталей.
9. Технические условия - по ОСТ 1 00520-71.

Наименование и обозначение пряжки:

Пряжка ОСТ 1 10152-71

* По действующей в отрасли документации.

Лит. изм.	1	Изм. № дубликата	
№ изв.	11501	Изм. № подлинника	197

В-В СЧ. 471. 90 24.12.90 Дорощев В.А.

ЛИСТ РЕГИСТРАЦИИ ИЗМЕНЕНИЙ

Номер изме- нения	Номер листа (страницы)				Номер доку- мента	Подпись	Дата внесе- ния изм.	Дата введения изм.
	исход- ного	замене- нного	нового	аннули- рован- ного				
1	1, 2	-	3	-	17501	Дорошинов		с 01.01.91

Имя. № дубликата	
Имя. № подразделения	197

В-В | см. 471. 90 | 24.12.90 | Дорошинов | Д. Д.

15