

# OBORONSTAL.RU

УДК 620.7.047.002.73

Группа Д18

## ОТРАСЛЕВОЙ СТАНДАРТ

ОСТ 1 10151-71

**КОЛЬЦО**  
Конструкция и размеры

На 3 страницах

Взамен 6692А

ОКП 75 9569 0291 02

Проверено в 1990 г.

Лит. изм.  
№ изв.

I

11501

Распоряжением Министерства от 8 декабря 1971 г. №087-16  
срок введения установлен с 1/1У 1972 г.

Несоблюдение стандарта преследуется по закону

1. Настоящий стандарт распространяется на кольцо, применяемое в узле крепления чехлов амортизатором.

2. Конструкция и размеры кольца должны соответствовать указанным на чертеже.

В-В | СИ. 469. 90 | 20.12.90 | Дороснов | [подпись]

Издание официальное

ГР 419 от 24.12.71

Перепечатка воспрещена

★

Действ. с СИ. 1004ПМ.91

Инв. № дубликата

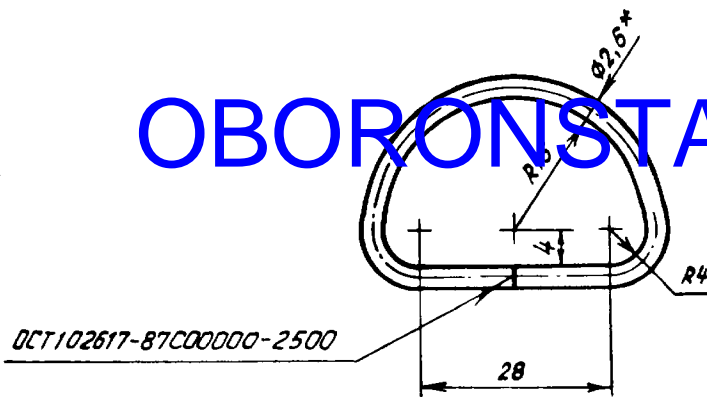
Инв. № подлинника

196

15

# OBORONSTAL.RU

✓(✓)



3. Материал: проволока КС 2,6 ГОСТ 792-67.
4. Сварка: \*\* контактная точечная и шовная сталей. Категория - 111.
5. Покрытие: Кд15.хр \*\*.
6. Неуказанные предельные отклонения размеров - по ОСТ 1 00022-80.
7. Масса - 0,004 кг.
8. Маркировать обозначение и клеймить окончательную приемку на бирке для партии деталей.
9. Технические условия - по ОСТ 1 00520-71.

Наименование и обозначение кольца:

Кольцо ОСТ 1 10151-71

Лит. изм.	1
№ изв.	11501

198

Инв. № дубликата	
Инв. № подлинника	

\* Размер для справок.  
 \*\* По действующей в отрасли документации.

В-В си. 469. 90 | 20.12.90 | Дорошнов | *Дорошнов*

15

ЛИСТ РЕГИСТРАЦИИ ИЗМЕНЕНИЙ

Номер изме- нения	Номер листа (страницы)				Номер доку- мента	Подпись	Дата внесения изм.	Дата введения изм.
	изме- нен- ного	замене- нного	нового	аннули- рован- ного				
1	1, 2	-	3	-	11501	Дорошков		с 01.01.91

OBORONSTAL.RU

Инв. № дубликата	
Инв. № подлинника	196

В-В си. 469, 90 20.12.90 Дорошков Д.И.

15