

OBORONSTAL.RU

УДК 629.7.047.002.73

Группа Д18

ОТРАСЛЕВОЙ СТАНДАРТ

ОСТ 1 10150-71

КОЛЬЦО С ЛЕНТОЙ
Конструкция и размеры

На 3 страницах

Взамен 6691А

ОКП 75 9569 0281 04

Проверено в 1990 г.

Распоряжением Министерства от 8 декабря 1971 г. № 087-16

срок введения установлен с 1/1У 1972 г.

Несоблюдение стандарта преследуется по закону

1. Настоящий стандарт распространяется на кольцо с лентой, применяемое в узле крепления чехлов амортизатором.

2. Конструкция и размеры кольца с лентой должны соответствовать указанным на чертеже и в таблице.

В-В/си.469.90 20.12.90 Дорошнов *В.В.*

Издание официальное

ГР 418 от 24.12.71

Перепечатка воспрещена

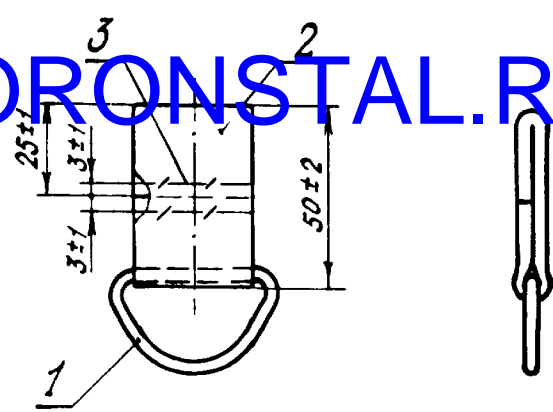


Лит. изм.	1	2
№ изв.	6339	11501

Ив. № дубликата	185
Ив. № подлинника	

Дейст. с СИ.1005ПМ.91

OBORONSTAL.RU



Поз.	Обозначение	Наименование	Кол.
1	ОСТ 1 10151-71	Кольцо	1
2	-	Лента ЛГЛП-32 L=100 ГОСТ 13939-84	1
3	-	Нить крученая капроновая защитного цвета - 10Ккр ОСТ 17-330-84	-

3. Масса - 0,008 кг.

4. Маркировать обозначение и клеймить окончательную приемку на бирке для партии деталей.

5. Технические условия - по ОСТ 1 00520-71.

Наименование и обозначение кольца с лентой:

Кольцо с лентой ОСТ 1 10150-71

Инв. № дубликата	195
Инв. № подлинника	
Лит.изм.	1
№ изв.	6339
	2
	11501

В-В си. 469.90 20.12.90 Дорошнев Вадим

ЛИСТ РЕГИСТРАЦИИ ИЗМЕНЕНИЙ

Номер изме- нения	Номер листа		Страницы		Номер доку- мента	Подпись	Дата внесе- ния изм.	Дата введения изм.
	изме- нен- ного	замене- нного	нового	аннули- рован- ного				
1	1, 2	-	-	-	6339			
2	1, 2	-	3	-	11501	Дорошнев		с 01.01.91

Име. № дубликата	
Име. № подлинника	195

В-В СИ. 469.90 20.12.90 Дорошнев *В.В.*