

OBORONSTAL.RU

УДК 629.7.047.002.73

Группа Д18

ОТРАСЛЕВОЙ СТАНДАРТ

ОСТ 1 10149-71

КОЛЬЦО С ЛЕНТАМИ Конструкция и размеры

На 3 страницах

Взамен 6600А

ОКП 75 9569 0271 06

Проверено в 1990 г.

Распоряжением Министерства от 8 декабря 19 71 г. № 087-16

срок введения установлен с 1/1У 19 72 г.

Несоблюдение стандарта преследуется по закону

1. Настоящий стандарт распространяется на кольцо с лентами, применяемое в узле крепления чехлов амортизатором.

2. Конструкция и размеры кольца с лентами должны соответствовать указанным на чертеже и в таблице.

В-В см. 610, 91 29.05.91 Дорошников В.Ф.

Издание официальное

ГР 417 от 24.12.71

Перепечатка воспрещена

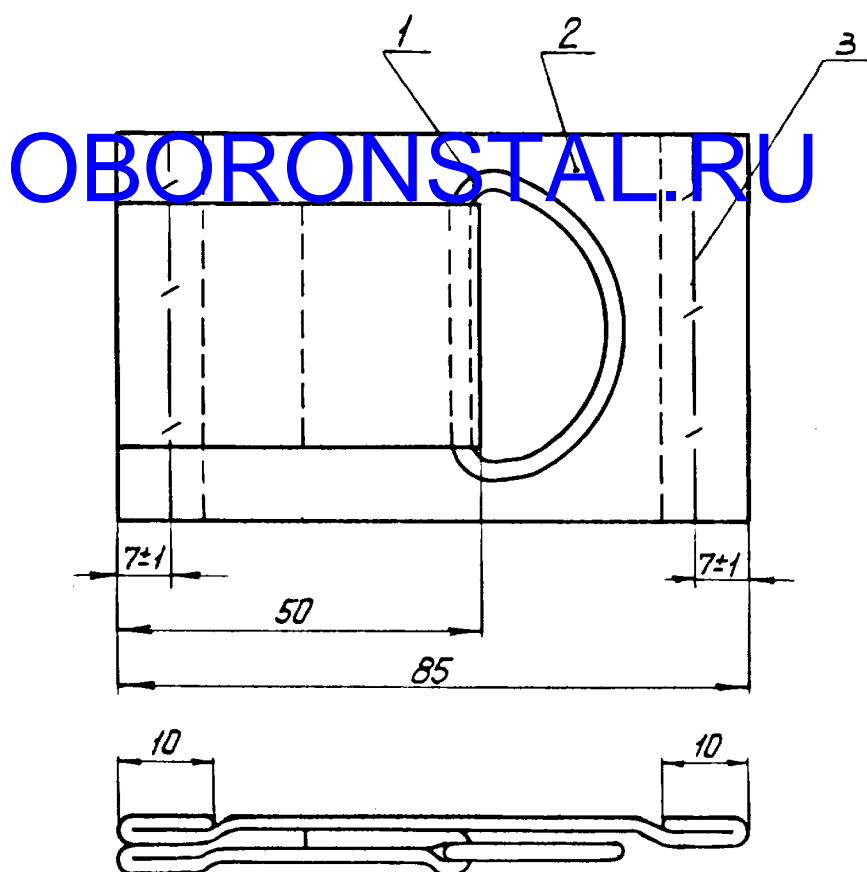
★

Лит. изм.
№ изв.1 2
6339 11501Инв. № дубликата
Инв. № подлинника

194

Действ. с 01.11.10 п. 91

12



Поз.	Обозначение	Наименование	Кол.
1	ОСТ 1 10150-71	Кольцо с лентой	1
2	-	Лента ЛПЛПкр -50 L=105 ГОСТ 13939-84	1
3	-	Нить крученая капроновая защитного цвета - 10Ккр ОСТ 17-330-84	-

3. Неуказанные предельные отклонения размеров ± 2 мм.
 4. Масса - 0,043 кг.
 5. Маркировать обозначение и клеймить окончательную приемку на бирке для партии деталей.
 6. Технические условия - по ОСТ 1 00520-71.

Наименование и обозначение кольца с лентами:

Кольцо с лентами ОСТ 1 10149-71

Лит.зм. 1 2
 № изв. 6339 11501

194

Инв. № дубликата
 Инв. № подлинника

В-В | сч. 610,91 | 29.05.91 | Дорошнов | Д.Ф.И.

ЛИСТ РЕГИСТРАЦИИ ИЗМЕНЕНИЙ

Номер изме- нения	Номер листа (страницы)				Номер доку- мента	Подпись	Дата внесо- ния изм.	Дата введения изм.
	исме- нен- ного	запе- ненного	нового	аннули- рован- ного				
1	1, 2	-	-	-	6339			
2	1, 2	-	3	-	11501	Дорошнов		с 01.01.91

Изм. № дубликата

Изм. № подлинника

194

В-В | сч. 610.91 | 29.05.91 | Дорошнов | Бучин