

OBORONSTAL.RU

УДК 629.7.047.002.73

Группа Д18

ОТРАСЛЕВОЙ СТАНДАРТ

ОСТ 1 10148-71

ПРЯЖКИ С ЛЕНТАМИ
Конструкция и размеры

На 3 страницах

Взамен 6689А

ОКП 75 9569 0261 08

Проверено в 1990 г.

Лит. изм.	1
№ изв.	6329
	2
	11501

Распоряжением Министерства от 8 декабря 19 71 г. № 087-16
срок введения установлен с 1/1У 19 72 г.

Несоблюдение стандарта преследуется по закону

1. Настоящий стандарт распространяется на пряжки с лентами, применяемые в узле крепления чехлов амортизатором.
2. Конструкция и размеры пряжек с лентами должны соответствовать указанным на чертеже и в таблице.

В-В с.и. 456.91 15.02.91 Дорошков В.И. чл.

Дейст. с СИ. 1028111.91

Изм. № дубликата	193
Изм. № подлинника	

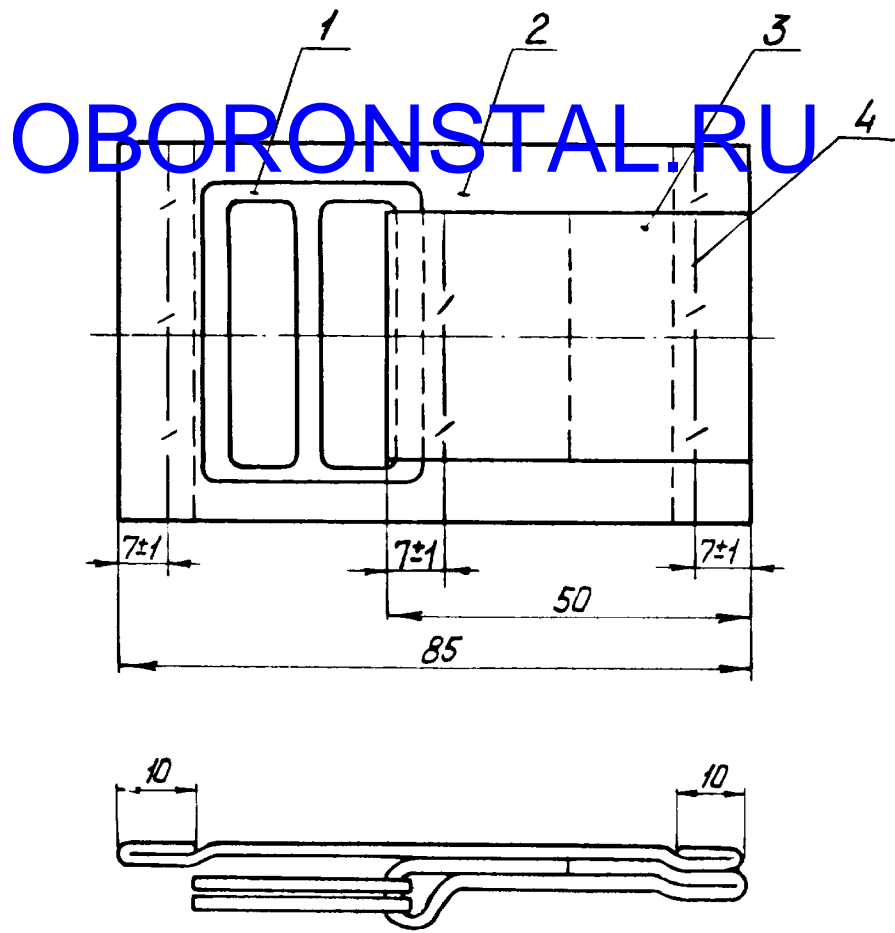
Издание официальное

ГР 416 от 24.12.71

Перепечатка воспрещена

★

12



OBORONSTAL.RU

Лит. изм.	1	2
№ изв.	6329	11501

Инв. № дубликата	193
Инв. № подлинника	

Поз.	Обозначение	Наименование	Кол.
1	ОСТ 1 10152-71	Пряжка	2
2	-	Лента ЛПЛПкр - 50 L=105 ГОСТ 13939-84	1
3	-	Лента ЛПЛП-32 L=100 ГОСТ 13939-84	1
4	-	Нить крученая капроновая защитного цвета - 10Ккр ОСТ 17-330-84	-

- 3. Неуказанные предельные отклонения размеров ± 2 мм.
- 4. Масса - 0,018 кг.
- 5. Маркировать обозначение и клеймить окончательную приемку на бирке и партии деталей.
- 6. Технические условия - по ОСТ 1 00520-71.

Наименование и обозначение пряжки с лентами:

Пряжка с лентами ОСТ 1 10148-71

В-В си.456.97 15.02.91 Дорощков В.В.

102

ЛИСТ РЕГИСТРАЦИИ ИЗМЕНЕНИЙ

Номер изме- нения	Номер листа (от/ани)				Номер доку- мента	Подпись	Дата внесе- ния изм.	Дата введения изм.
	изме- нен- ного	замене- нного	нового	аннули- рован- ного				
1	1,2	—	—	—	6329			
2	1,2	—	3	—	11501	Дорошков	с 01.01.91	

Изм. № дубликата	
Изм. № подлинника	193

В-В | си.456.91 | 15.02.91 | Дорошков | Дорошков