

OBORONSTAL.RU

УДК 629.7.047.002.73

Группа Д18

ОТРАСЛЕВОЙ СТАНДАРТ

ОСТ 1 10146.-71

АМОРТИЗАТОР Конструкция и размеры

На 3 страницах

Взамен 6687А

Проверено в 1990 г.

ОКП 75 9569 0251 10

Распоряжением Министерства от 8 декабря 1971 г. №087-16
срок введения установлен с 1/1У 1972 г.

Несоблюдение стандарта преследуется по закону

1. Настоящий стандарт распространяется на амортизатор, применяемый в узле крепления чехлов амортизатором.

2. Конструкция и размеры амортизатора должны соответствовать указанным на чертеже и в таблице.

В-В | сч. 407. 91 | 08.01.91 | Дорошков | В.В.

Издание официальное

ГР 414 от 24.12.71

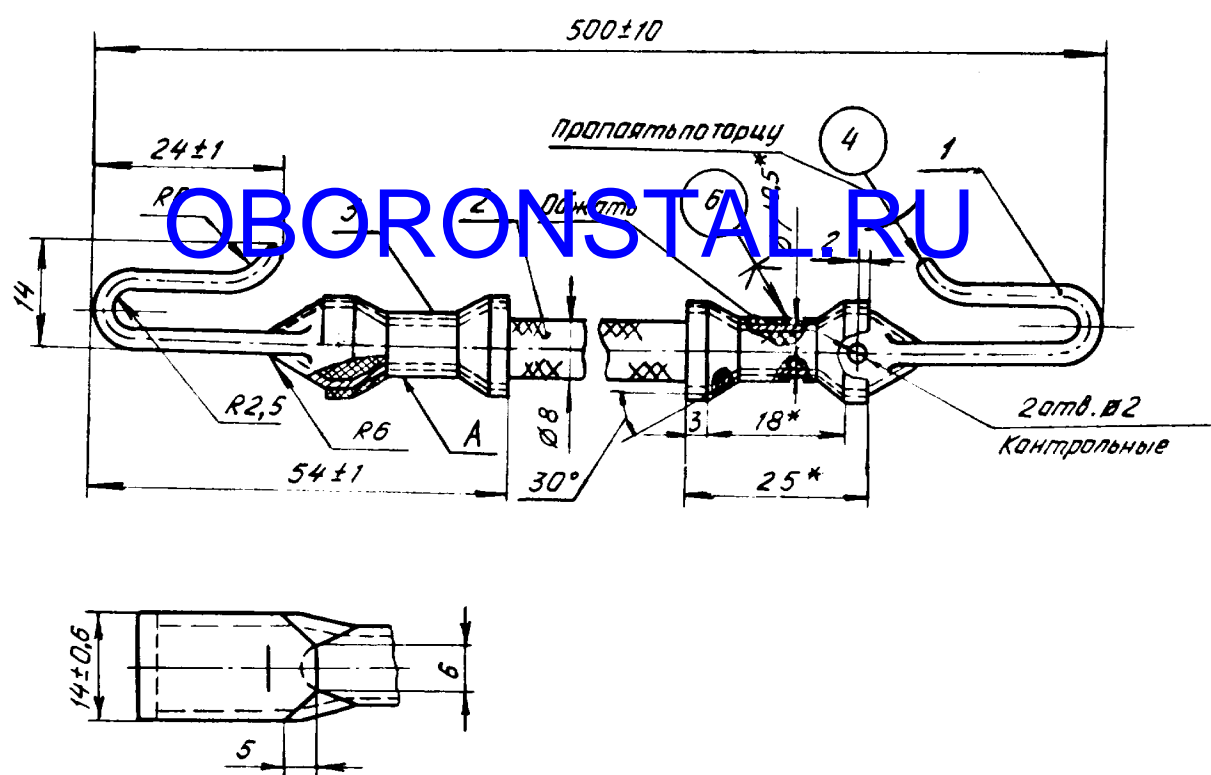
Перепечатка воспрещена



Лит. изм.	1	2
№ изв.	6329	11501

Ив. № дубликата	191
Ив. № подлинника	

Действ. с СМ. 102617И.91



Поз.	Обозначение	Наименование	Кол.
1	-	Крючок (труба ст. 20, 10 x 1 x 85) ГОСТ 8733-87	2
2	-	Шнур 8 ТУ 38 105572-74	1
3	-	Ткань 918-9 ТУ 105 1176-87	-

3. Неуказанные предельные отклонения размеров - по ОСТ 1 00022-80.
4. Деталь поз. 1 пропаять по торцу - припой ПОС - 40 ГОСТ 21931-76.
5. Покрытие детали поз. 1: Кд9 фос.окс. После обжатия и сверления отверстий на деталь нанести покрытие: Эмаль ХВ-16, серая 315 ОСТ 1 90055-85.
6. На поверхность А (поз. 1) приклеить в один слой ткань (поз. 3) клеем ПУ-2^{**} или 88НП по ТУ 38 105540-85.
7. Маркировать обозначение и клеймить окончательную приемку на бирке.
8. Масса - 0,215 кг.
9. Технические условия - по ОСТ 1 00520-71.

Наименование и обозначение амортизатора:
Амортизатор ОСТ 1 10146-71

* Размеры обеспеч. INSTR.
** По действующей в отрасли документации.

Лит.изм.	1	2	11501
№ изв.	6329		
Инв. № дубликата	191		
Инв. № подлинника			

В-В см. 407. 91 08.01.91 Дорешков В.В.

ЛИСТ РЕГИСТРАЦИИ ИЗМЕНЕНИЙ

Номер изме- нения	Номер листа (страницы)				Номер доку- мента	Подпись	Дата введе- ния изм.	Дата введения изм.
	изме- нен- ного	запе- ченного	нового	аннули- рован- ного				
1	1, 2	-	-	-	6329			
2	1, 2	-	3	-	71501	Дорошнев		с 01.01.91

Изм. № дубликата

Изм. № подлинника

191

В-В сч. 407. 91 08.01.91 Дорошнев В.И.