

# OBORONSTAL.RU

УДК 629.7.047.002.73

Группа Д18

## ОТРАСЛЕВОЙ СТАНДАРТ

ОСТ 1 10145-71

На 3 страницах

### УЗЕЛ КРЕПЛЕНИЯ ЧЕХЛОВ АМОРТИЗАТОРОМ Конструкция и размеры

Взамен 6686А

Проверено в 1990 г.

ОКП 75 9560

Распоряжением Министерства от 8 декабря 19 71 г. № 087-16  
срок введения установлен с 1/1У 19 72 г.

Несоблюдение стандарта преследуется по закону

1. Настоящий стандарт распространяется на узел крепления "неполных" чехлов (стягиваемые концы полотен не соприкасаются) для укрытия самолетов и вертолетов.
2. Конструкция и размеры узла крепления чехлов амортизатором должны соответствовать указанным на чертеже и в таблице.

*Действ с 01.10.54 п.ч. 92.*

Издание официальное  
★

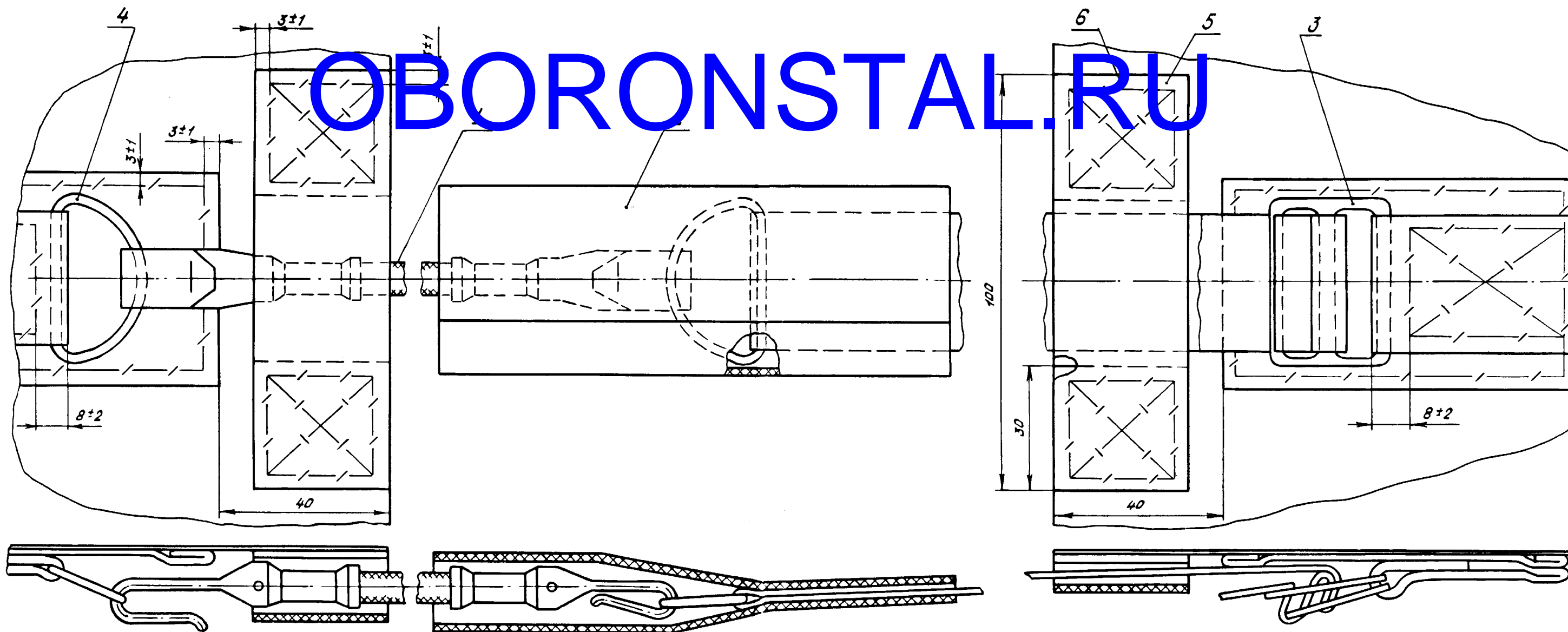
IP 413 от 24.12.71

Перепечатка воспрещена

*ВВ СИ.639. 92/20.05.92 Дорожников С.В.*

Лит.изм.	1	2
№ изв.	6339	11501
Инв. № дубликата	190	
Инв. № подлинника		

OBORONSTAL.RU



Лит. изм. 1  
№ изв. 6399

Изм. № дубликата  
Изм. № подлинника 190

3. Маркировать обозначение и клеймить окончательную приемку на бирке.
4. Коды ОКП на каждый типоразмер выдаются по заявкам предприятий отрасли.
5. Технические условия - по ОСТ 1 00520-71.

Наименование и обозначение узла крепления чехлов амортизатором с длиной ленты  $L$  :

Узел крепления чехлов амортизатором  $L$ -ОСТ 1 10145-71

Поз.	Обозначение	Наименование	Кол.
1	ОСТ 1 10146-71	Амортизатор	1
2	$L$ -ОСТ 1 10147-71	Лента с предохранительным чехлом	1
3	ОСТ 1 10148-71	Пряжки с лентами	1
4	ОСТ 1 10149-71	Кольцо с лентами	1
5	-	Лента ЛПП - 32 $L=160$ ГОСТ 13939-84	2
6	-	Нить крученая капроновая защитного цвета - 10Ккр ОСТ 17-330-84	-

## ЛИСТ РЕГИСТРАЦИИ ИЗМЕНЕНИЙ

Номер изме- нения	Номер листа (строены)			Номер доку- мента	Подпись	Дата внесо- ния изм.	Дата введения изм.
	изме- нен- ного	замене- нного	нового				
1	1, 2	-	-	-	6339		
2	1,	-	3	-	11501	Дорошнев	с 01.01.91

Инв. № дубликата

Инв. № подлинника

190

В-В си. 639. 92 20.05.92 Дорошнев В.р.