

# OBORONSTAL.RU

УДК 531.741.04

Группа П-54

## ОТРАСЛЕВОЙ СТАНДАРТ

**ВИНТ РЕГУЛИРОВОЧНЫЙ**  
**Конструкция и размеры**

ОСТ 1 10143-71

На 2 страницах

Введен впервые

Проверено в 1980 г.

Срок действия продлен до 01.01.85

Проверено в 1985 г.

Срок действия продлен до 01.01.95

Распоряжением Министерства от 25 ноября 1971 г. № 087-16  
срок введения установлен с 1/У 1972 г.

Несоблюдение стандарта преследуется по закону

1. Конструкция и размеры регулировочного винта должны соответствовать указанным на чертеже.

Лит. изм.

1

2

3

№ изв.

6730

8126

10046

Ив. № дубликата

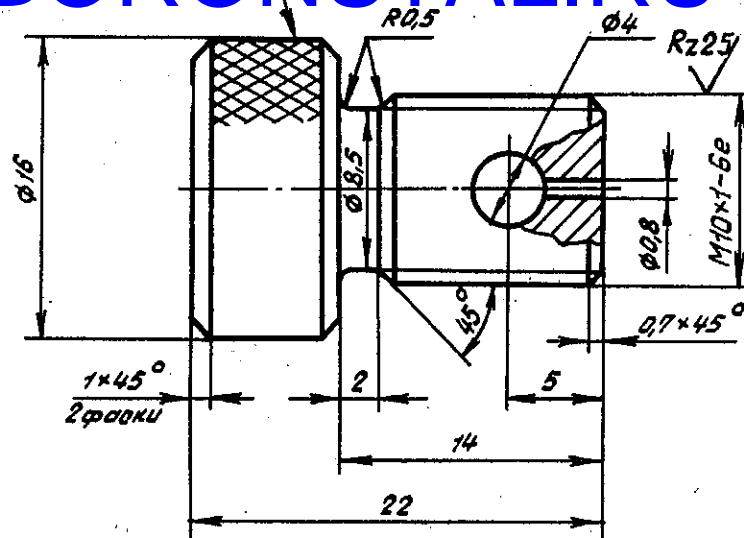
Ив. № подлинника

380

Rz50/ (✓)

Выполнение сетчатое 0,8  
ГОСТ 21471-05

OBORONSTAL.RU



2. Материал: сталь 25 ГОСТ 1050-74.

3. Покрытие: КдЭ.хр.\*.

4. Неуказанные предельные отклонения размеров, формы и расположения поверхностей - по ОСТ 1 00022-80.

5. Масса - 0,020 кг.

6. Маркировать обозначение и клеймить окончательную приемку на бирке.

Наименование и обозначение регулировочного винта:

Винт регулировочный ОСТ 1 10143-71

Лит.изм.	1	2	3
№ изв.	6730	8126	10046

Изм. № дубликата	380
Изм. № подлинника	

\* По действующему в отрасли документу.