

OBORONSTAL.RU

УДК 531.741.04

Группа П-54

ОТРАСЛЕВОЙ СТАНДАРТ

ОСТ 1 10141-71

ОСНОВАНИЕ НИЖНЕЕ
Конструкция и размеры

На **3** страницах

Введен впервые

Проверено в 1980 г.
Срок действия продлен до 01.01.85
Проверено в 1985 г.
Срок действия продлен до 01.01.95

Распоряжением Министерства от 25 ноября 19 71 г. № 087-18
срок введения установлен с 1/У 19 72 г.

Несоблюдение стандарта преследуется по закону

1. Конструкция и размеры нижнего основания должны соответствовать указанным на чертеже.

Лит.изм.	1	2	3	
№ изв.	6730	8126	10046	

Инв. № дубликата	
Инв. № подлинника	378

Издание официальное

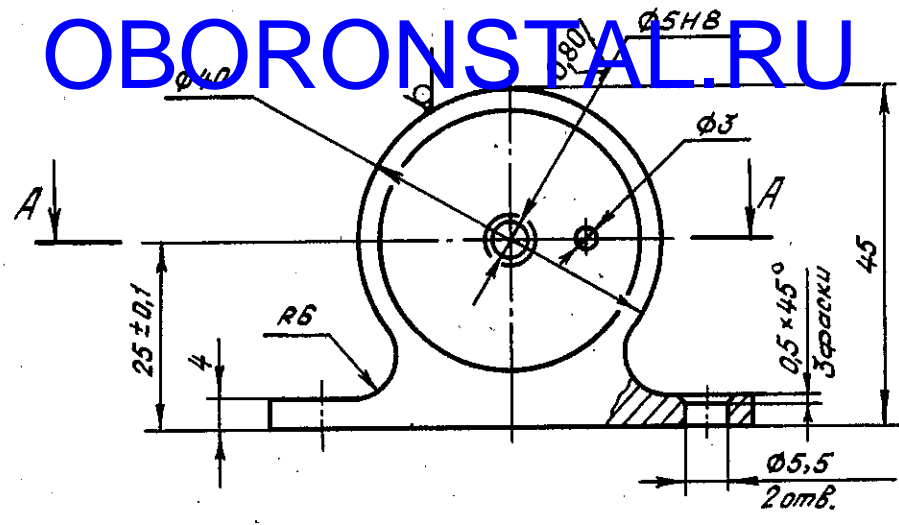
ГР 530 от 10.01.72

Перепечатка воспрещена

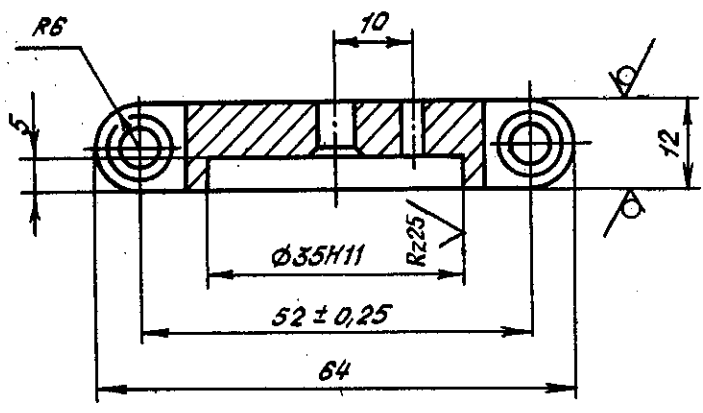
★

OBORONSTA.RU

Rz50/ (✓) (✓)



A-A



№ изм.	1	2	3
№ изв.	8730	8126	10046

№ дубликата	378
№ подлинника	

- 2. Материал: алюминиевый сплав АЛ9, заготовка - отливка по ОСТ 1 90021-79, группа контроля 3.
Предельные отклонения размеров отливки - по ОСТ 1.41154-82, Лт3.
Литейные уклоны - 1° по ГОСТ 3212-80.
Неуказанные литейные радиусы - 1 мм.
- 3. Термическая обработка: Т4*.
- 4. Покрытие: Ан.Окс.хр*.
- 5. Неуказанные предельные отклонения размеров, формы и расположения поверхностей - по ОСТ 1 00022-80.

* По действующему в отрасли документу.

