

## ОТРАСЛЕВОЙ СТАНДАРТ

ОСТ 1 10140-71

**ВИЗИР**

**Конструкция и размеры**

На 2 страницах

Введен впервые

Проверено в 1980 г.  
Срок действия продлен до 01.01.85  
Проверено в 1985 г.  
Срок действия продлен до 01.01.95

Распоряжением Министерства от 25 ноября 19 71 г. № 087-16

срок введения установлен с 1/У 19 72 г.

Несоблюдение стандарта преследуется по закону

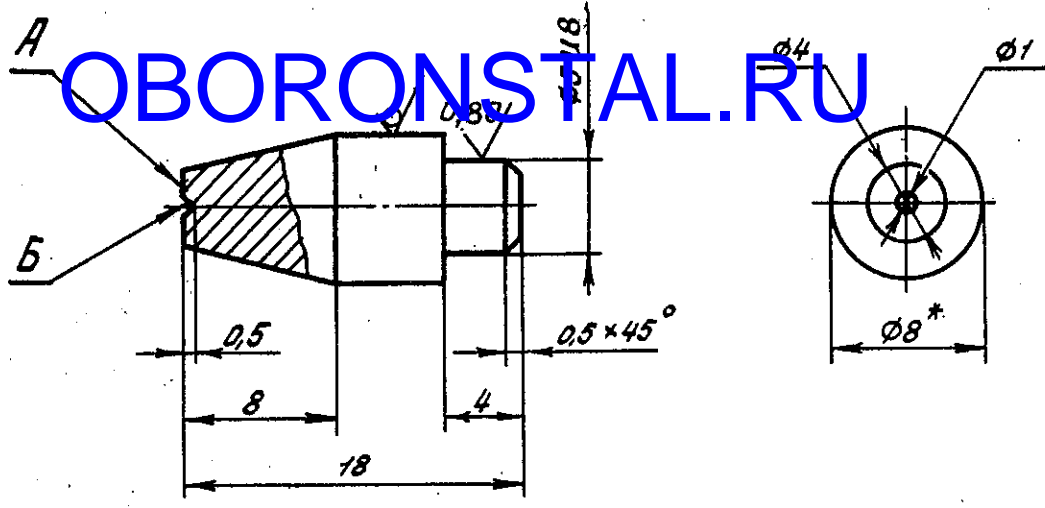
1. Конструкция и размеры визира должны соответствовать указанным на чертеже.

Инв. № дубликата

Инв. № подлинника

377

Rz 50/ (✓)



2. Материал: сталь 25 ГОСТ 1050-74.

3. Покрытие:

Кл15.хр

поверхность А эмаль ХВ-16, красная. 224 ОСТ 1 90055-78; поверхность Б эмаль ХВ-16, черная. 057 ОСТ 1 90055-78.

4. Неуказанные предельные отклонения размеров, формы и расположения поверхностей - по ОСТ 1 00022-80.

5. Масса - 0,010 кг.

6. Маркировать обозначение и клеить окончательную приемку на бирке.

Наименование и обозначение визира:

Визир ОСТ 1 10140-71

Лит.изм.	1	2	3
№ изв.	6780	8126	10046

Изм. № дубликата	
Изм. № подлинника	877

\*Размер для справок.