

OBORONSTAL.RU

УДК 531.741.04

Группа П-54

ОТРАСЛЕВОЙ СТАНДАРТ

ОСТ 1 10138-71

ТРУБКА

На 2 страницах

Конструкция и размеры

Введен впервые

Проверено в 1980 г.
Срок действия продлен до 01.01.85
Проверено в 1985 г.
Срок действия продлен до 01.01.85

Лит.изм.	1	2	3
№ изв.	6730	8126	10046

Распоряжением Министерства от 25 ноября 1971 г. № 087-16

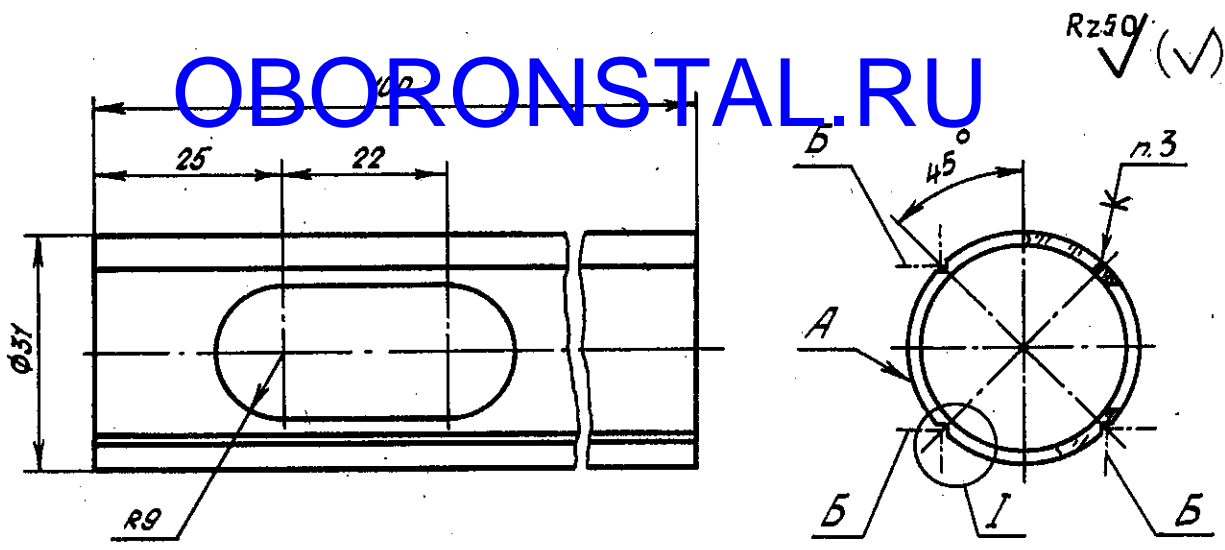
срок введения установлен с 1/У 19 72 г.

Несоблюдение стандарта преследуется по закону

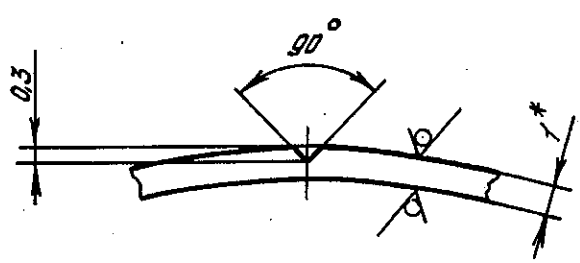
1. Конструкция и размеры трубки должны соответствовать указанным на чертеже.

Инв. № дубликата	375
Инв. № подлинника	

OBORONSTAL.RU



I повернута



2. Материал: стекло органическое СТ-1 ГОСТ 15809-70.
3. Стык клеить клеем ПУ-2^{**}.
4. Покрытие: поверхностей Б эмаль ХВ-16, черная. 057. ОСТ 1 90055-78.
5. Предельные отклонения размеров, формы и расположения поверхностей - по ОСТ 1 00022-80.
6. Непараллельность плоскостей Б относительно поверхности А - не более 0,3 мм.
7. Масса - 0,008 кг.
8. Маркировать обозначение и клеймить окончательную приемку на бирке.

Наименование и обозначение трубки:
Трубка ОСТ 1 10138-71

* Размер для справок.
** По действующему в отрасли документу.

Лит. изм.	1	2	3
№ изв.	6730	8126	10048

Изм. № дубликата	
Изм. № подлинника	375