

OBORONSTAL.RU

УДК 581.741.04

Группа П-54

ОТРАСЛЕВОЙ СТАНДАРТ

ОСТ 1 10137-71

КОРПУС Конструкция и размеры

На 2 страницах

Введен впервые

Проверено в 1980 г.
Срок действия продлен до 01.01.85
Проверено в 1985г.
Срок действия продлен до 01.01.95

Дат. изм.	1	2	3
№ изв.	6730	8126	10046

Распоряжением Министерства от 25 ноября 19 71 г. № 087-16
срок введения установлен с 1/У 19 72 г.

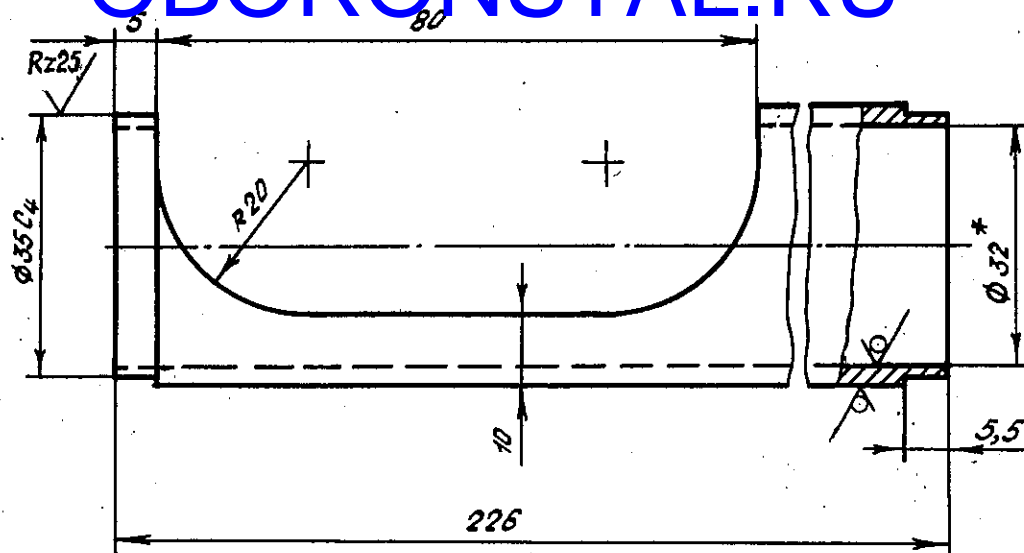
Несоблюдение стандарта преследуется по закону

1. Конструкция и размеры корпуса должны соответствовать указанным на чертеже.

Инв. № дубликата	
Инв. № подлинника	374

OBORONSTAL.RU

Rz50 (✓)



2. Материал: труба Д16.Т 38х3 ГОСТ 18482-79.

3. Покрытие: Ан.Окс^{***}.

4. Неуказанные предельные отклонения размеров, формы и расположения поверхностей - по ОСТ 1 00022-80.

5. Масса - 0,056 кг.

6. Маркировать обозначение и клеймить окончательную приемку на бирке.

Наименование и обозначение корпуса:

Корпус ОСТ 1 10137-71

Лит. изм.	1	2	3
№ изв.	6730	8126	10046

Изм. № дубликата	
Изм. № подлинника	374

* Размер для справок.

** По действующему в отрасли документу.