

12/2

OBORONSTAL.RU

УДК 531.741

Группа П-54

ОТРАСЛЕВОЙ СТАНДАРТ

ОСТ 110136-71

На 4 страницах

Введен впервые

ОТВЕС

Конструкция и размеры

Проверено в 1980 г.

Срок действия продлен до 01.01.85

Проверено в 1985г.

Срок действия продлен до 01.01.95

Лит. изм.	1	2	3
№ изв.	6730	8126	10046

Распоряжением Министерства от 25 ноября 1971 г. № 087-16

срок введения установлен с 1/У 1972 г.

Несоблюдение стандарта преследуется по закону

1. Настоящий стандарт распространяется на отвес, предназначенный для контроля вертикального положения гидроподъемника.

2. Конструкция и размеры отвеса должны соответствовать указанным на чертеже и в таблице.

Инв. № дубликата	373
Инв. № подлинника	

Издание официальное

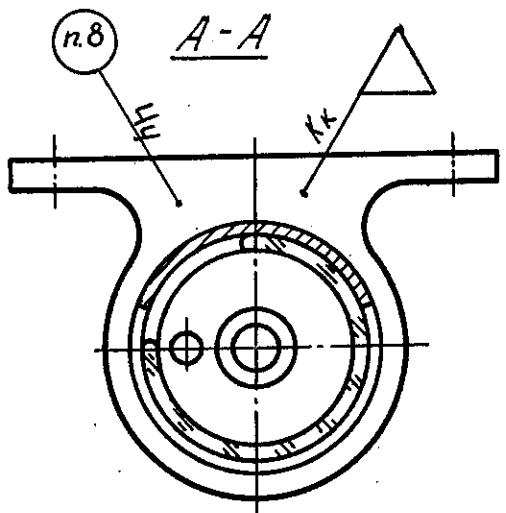
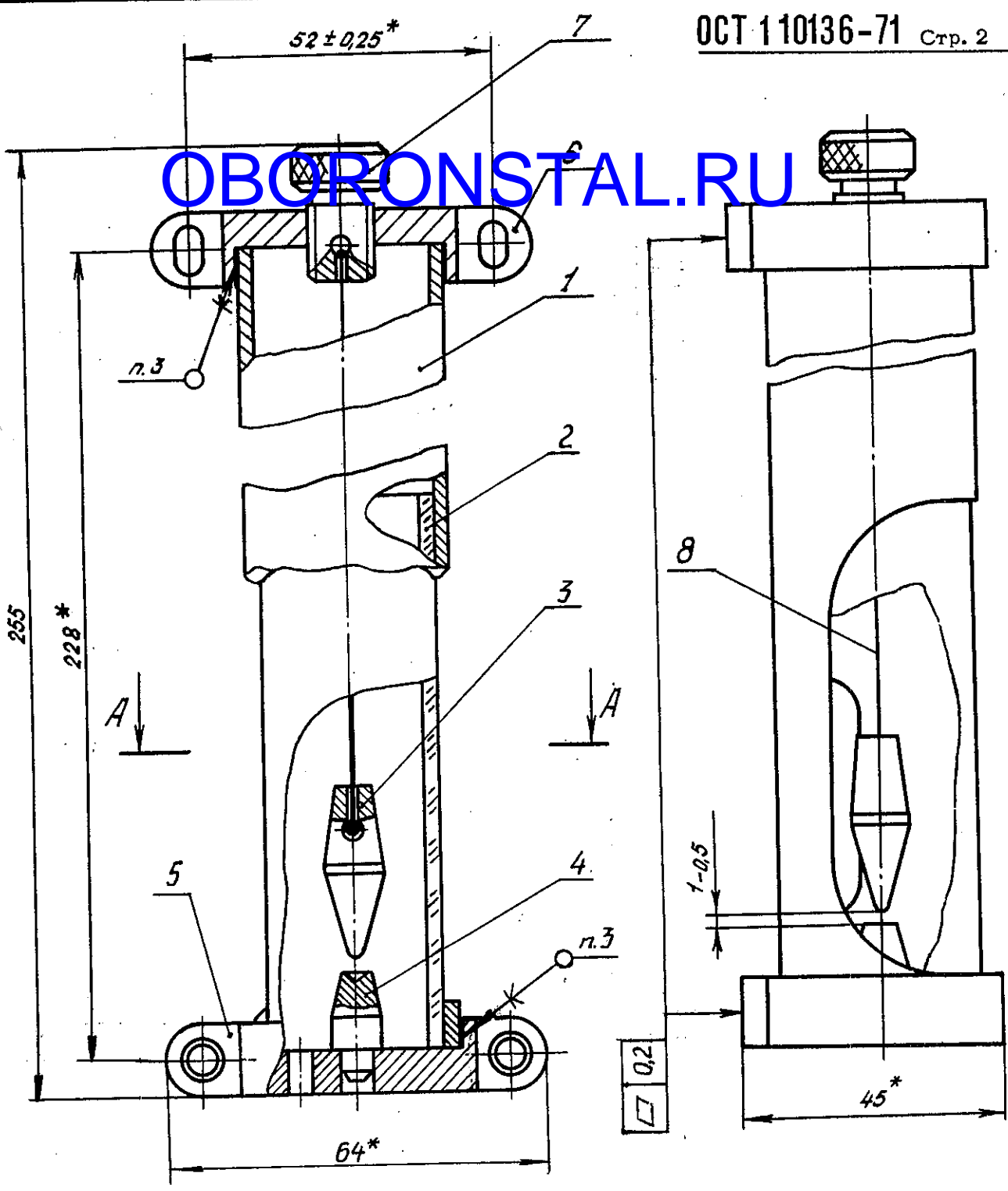
ГР 525 от 10.01.72

Перепечатка воспрещена

★

ОСТ 110136-71 Стр. 2

OBORONSTAL.RU



* Размеры для справок.

Лит.изм.	1	2	8
№ изв.	6730	8126	10046

Изм. № дубликата	373
Изм. № подлинника	

Поз.	Обозначение	Наименование	Кол.	Примечание
1	ОСТ 1 10137-71	Корпус	1	
2	ОСТ 1 10138-71	Трубка	1	
3	ОСТ 1 10139-71	Грузик	1	
4	ОСТ 1 10140-71	Визир	1	
5	ОСТ 1 10141-71	Основание нижнее	1	
6	ОСТ 1 10142-71	Основание верхнее	1	
7	ОСТ 1 10143-71	Винт регулировочный	1	
8	-	Нитки шелковые №13 ГОСТ 22665-83, L=230 мм	-	

3. Детали поз 1, 5, 6 собирать на клее ВК-9*.

4. В отверстия деталей поз. 3 и 7 продеть шелковую нитку, завязать узелки диаметром 2 мм и обмакнуть их в клей АК-20А ТУ 6-10-1293-78.

5. Покрытие: наружные поверхности, кроме деталей поз. 2, 3, 4 и 7: эмаль ХВ-16, оранжевая. 057 ОСТ 1 90055-78.

6. Масса - 0,183 кг.

7. Обеспечить свободное вращение детали поз. 2.

8. Маркировать шрифтом З-ПрЗ ГОСТ 26.020-80.

9. Пример установки отвеса на гидropодъемнике указан в справочном приложении к настоящему стандарту.

Наименование и обозначение отвеса:

Отвес ОСТ 1 10136-71

Лит. изм.

1

2

3

№ изв.

6730

8126

10046

Ив. № дубликата

Ив. № подлинника

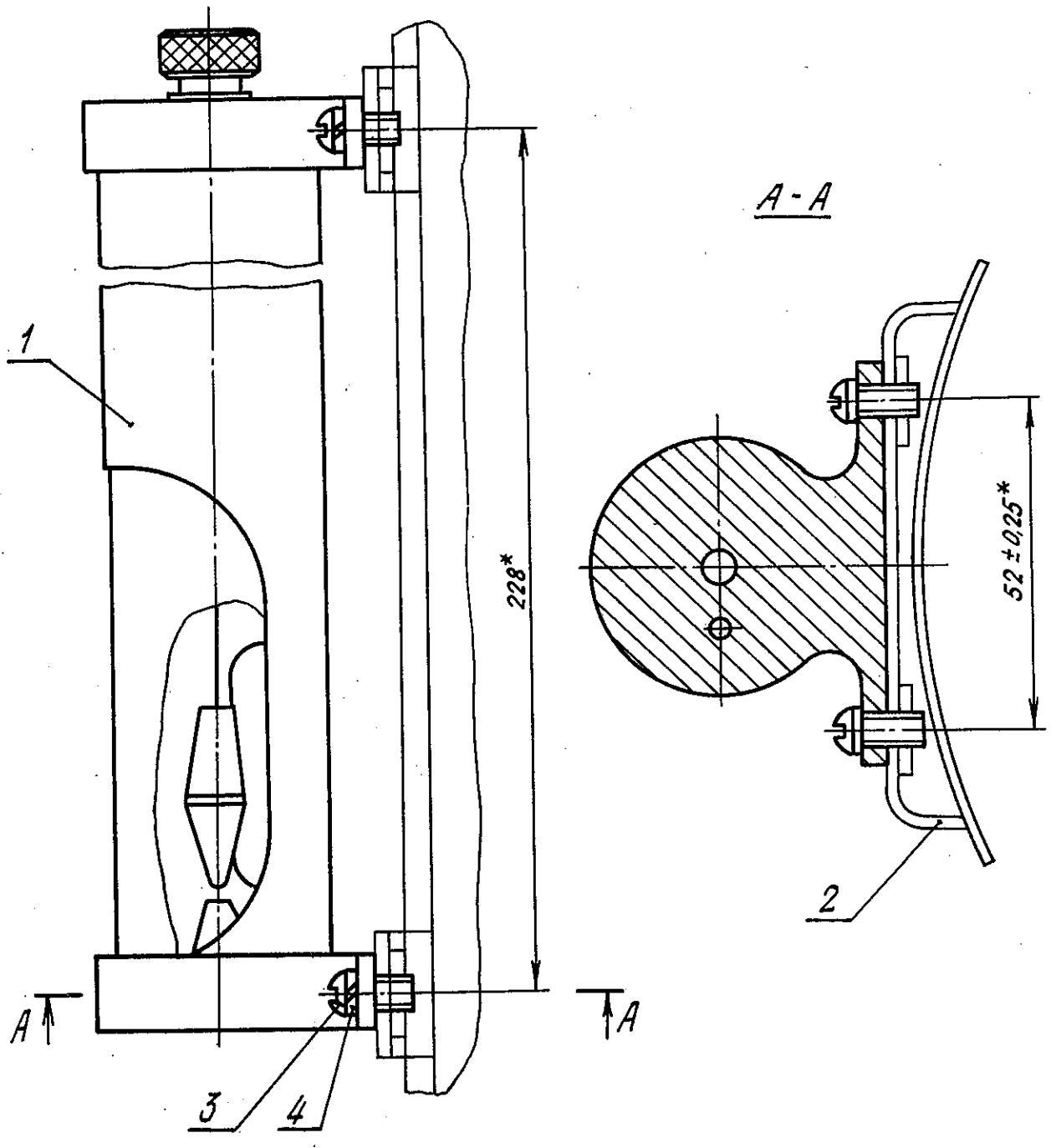
373

* По действующему в отрасли документу.

ПРИЛОЖЕНИЕ
Справочное

OBORONSTAL.RU

Пример установки отвеса на гидроподъемнике



- 1 - отвес; 2 - гидроподъемник; 3 - винт 5-10-Ц-ОСТ 1 31528-80;
- 4 - шайба 5Н 65Г 029 ГОСТ 6402-70

* Размеры для справок.

Лит.изм.	2	3	
№ изв.	8126	10046	
Инв. № дубликата	373		
Инв. № подлинника			