

OBORONSTAL.RU

УДК 628.83:629.7.048

Группа Д-15

ОТРАСЛЕВОЙ СТАНДАРТ

ОСТ 1 10134-71

На 2 страницах

ШАР
Конструкция и размеры

Взамен 6841А

ОКП 75 9588 0471 04

Распоряжением Министерства от 18 ноября 1971 г. № 087-16

срок введения установлен с 1/УП 1972 г.

Несоблюдение стандарта преследуется по закону

1. Конструкция и размеры шара должны соответствовать указанным на чертеже и в таблице.

Дет. изм.	1
№ изв.	10780

134

Иzv. № дубликата	
Иzv. № подлинника	

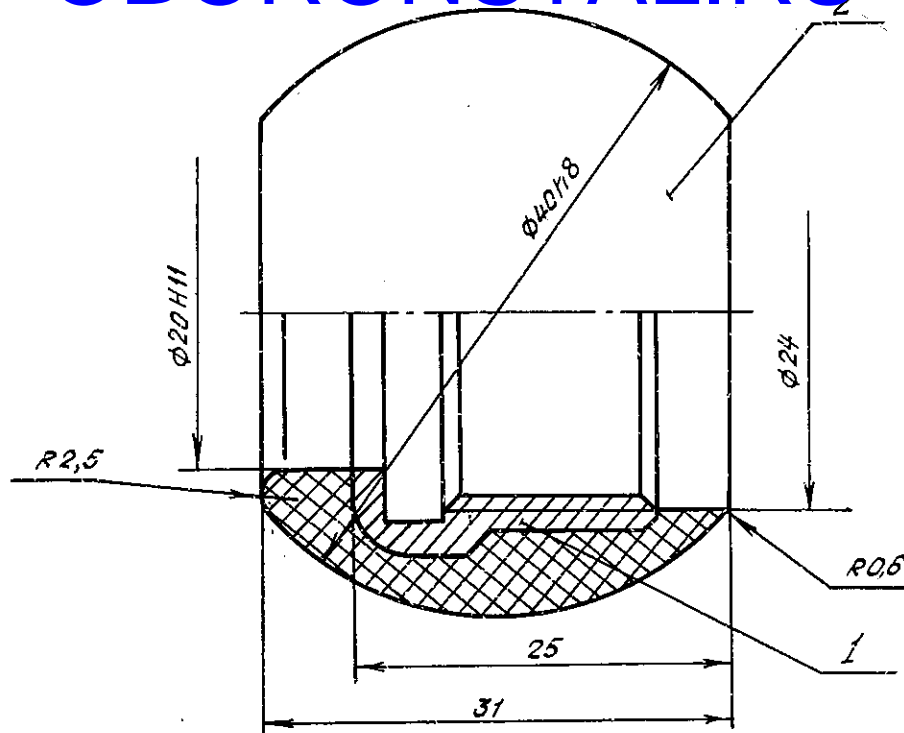
Издание официальное

ГР 340 от 14.12.71

Перепечатка воспрещена



OBORONSTAL.RU



Поз.	Обозначение	Наименование	Кол.
1	ОСТ 1 10135-71	Втулка	1
2	-	Сополимер стирола МСН-Л "Слоновая кость", рец. 301 ГОСТ 12271-76	12 г.

2. Неуказанные предельные отклонения размеров - по ОСТ 1 00022-80.
3. Масса - 30 г.
4. Маркировать обозначение и клеймить "К" на бирке для партии деталей.
5. Технические условия - по ОСТ 1 00519-71.

Наименование и обозначение шара:

Шар ОСТ 1 10134-71

Лит.изм. 1
№ изв. 10730

134

Инв. № дубликата
Инв. № подлинника