

OBORONSTAL.RU

УДК 628.83:629.7.048

Группа Д-15

ОТРАСЛЕВОЙ СТАНДАРТ

ОСТ 110132-71

На 2 страницах

ВТУЛКА
Конструкция и размеры

Взамен 6839А

ОКП 75 9588 0451 08

Распоряжением Министерства от 18 ноября 1971 г. № 087-16

срок введения установлен с 1/УИ 1972 г.

Несоблюдение стандарта преследуется по закону

1. Конструкция и размеры втулки должны соответствовать указанным на чертеже.

Издание официальное

ГР 338 от 14.12.71

Перепечатка воспрещена

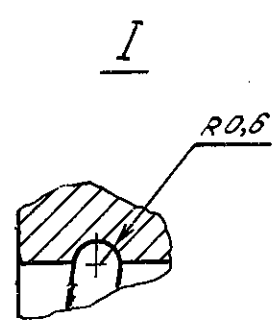
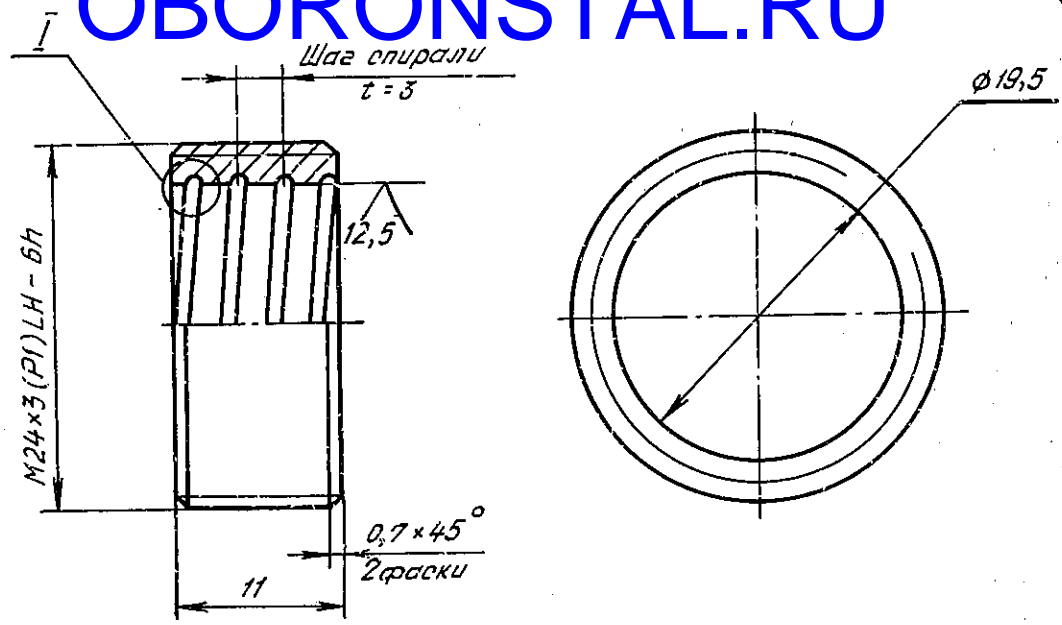


Лит. изм.	1	2
№ изв.	6173	10730

Инв. № дубликата	
Инв. № подлинника	132

OBORONSTAL.RU

3,2/√(√)



Лит. изм.	1	2
№ изв.	6173	10730

Инв. № дубликата	132
Инв. № подлинника	

2. Материал: алюминиевый сплав марки Д16Т по ГОСТ 21488-76.
3. Покрытие: Ан.Окс.нхр^{*}.
4. Предельные отклонения размеров - по ОСТ 1 00022-80.
5. Направление спиральной канавки - безразлично.
6. Масса - 5 г.
7. Маркировать обозначение и клеймить "К" на бирке для партии деталей.
8. Технические условия - по ОСТ 1 00519-71.

Наименование и обозначение втулки:

Втулка ОСТ 1 10132-71

* По действующему отраслевому документу.