

OBORONSTAL.RU

УДК 628.83:629.7.048

Группа Д-15

ОТРАСЛЕВОЙ СТАНДАРТ

ОСТ 1 10131-71

На 3 страницах

РУЧКА
Конструкция и размеры

Взамен 6838А

ОКП 75 9588 0441 10

Распоряжением Министерства от 18 ноября 1971 г. № 087-16

срок введения установлен с 1/УП 1972 г.

Несоблюдение стандарта преследуется по закону

1. Конструкция и размеры ручки должны соответствовать указанным на чертеже и в таблице.

Издание официальное

ГР 337 от 14.12.71

Перепечатка воспрещена



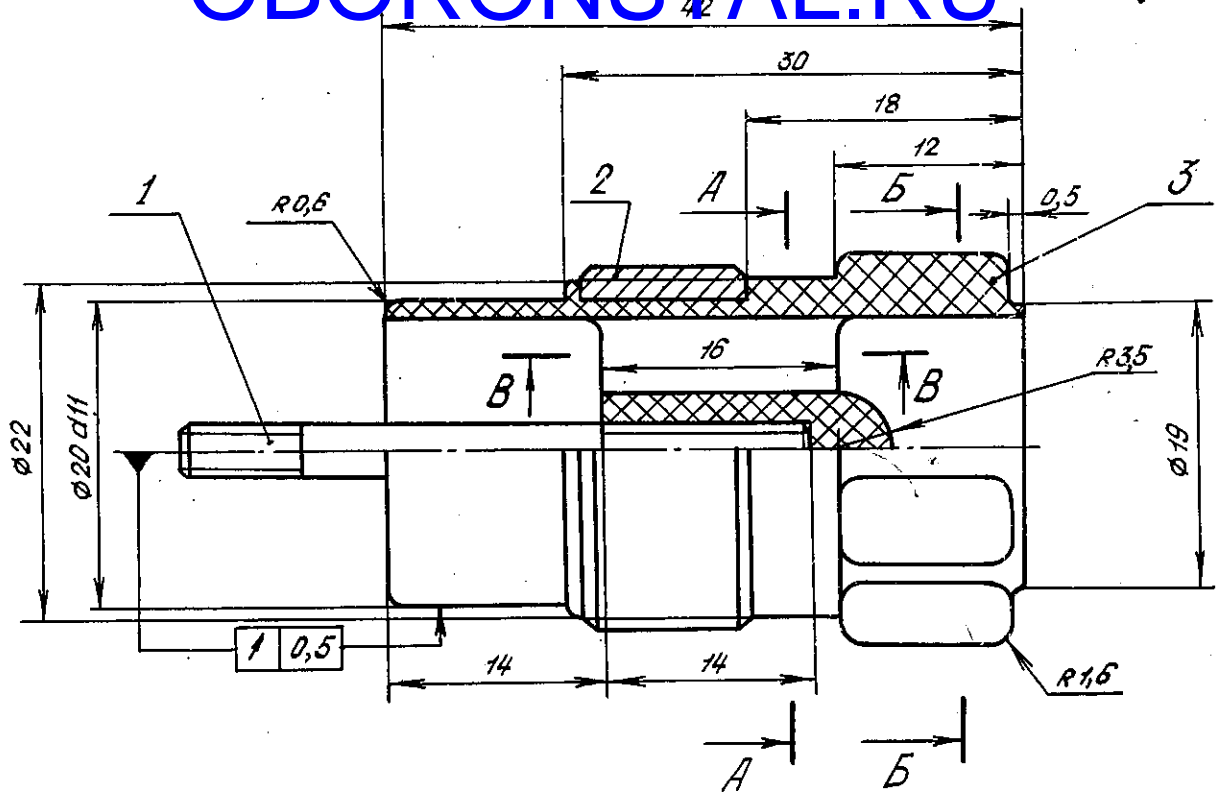
Лит.изм.	1
№ изв.	10730

131

Инв. № дубликата	
Инв. № подлинника	

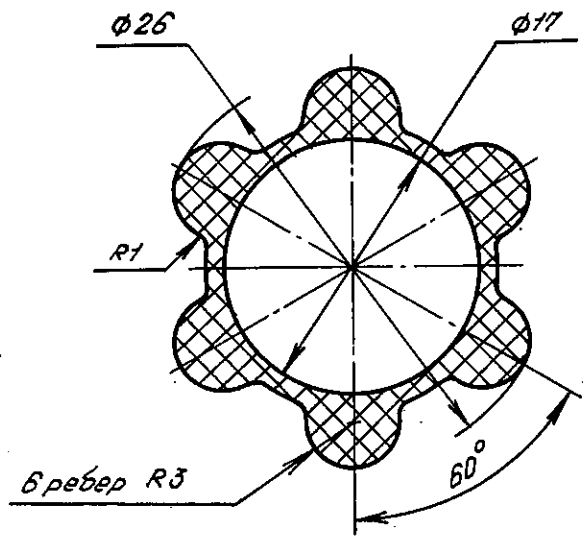
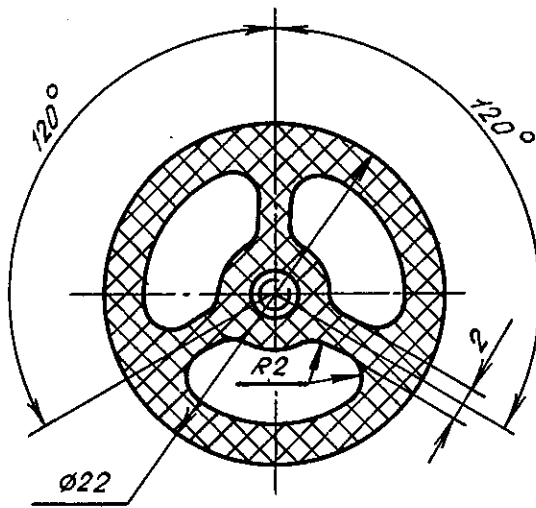
OBORONSTAL.RU

0,8
✓

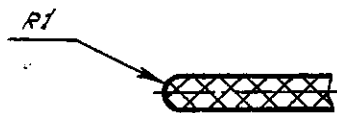


A-A

B-B



B-B



Лит. изм.	1
№ изв.	10730
Инв. № дубликата	131
Инв. № подлинника	

ОСТ 1 10131-71 Стр. 3

Поз.	Обозначение	Наименование	Кол.
1	ОСТ 1 10133-71	Шпилька	1
2	ОСТ 1 10132-71	Втулка	1
3	-	Сополимер стирола МСН-Л "Сло- новая кость", рец. 301 ГОСТ 12271-76	5 г.

2. Неуказанные радиусы скруглений 0,4 мм.
3. Литейные уклоны прессформы - 2°.
4. Неуказанные предельные отклонения размеров - по ОСТ 1 00022-80.
5. Масса - 12 г.
6. Маркировать обозначение и клеймить "К" на бирке для партии деталей.
7. Технические условия - по ОСТ 1 00518-71.

Наименование и обозначение ручки:

Ручка ОСТ 1 10131-71

Лит. изм. 1
№ изв. 10730

Инв. № дубликата
Инв. № подлинника

131