

OBORONSTAL.RU

УДК 628.83:629.7.048

Группа Д-15

ОТРАСЛЕВОЙ СТАНДАРТ

ШТУЦЕР ИНДИВИДУАЛЬНОЙ ВЕНТИЛЯЦИИ Конструкция и размеры

ОСТ 1 10129-71

На 2 страницах

Взамен 6836А

ОКП 75 9588 0421 03

Лит.изм.	1
№ изв.	10730

Распоряжением Министерства от 18 ноября 1971 г. № 087-16
срок введения установлен с 1/УП 1972 г.

Несоблюдение стандарта преследуется по закону

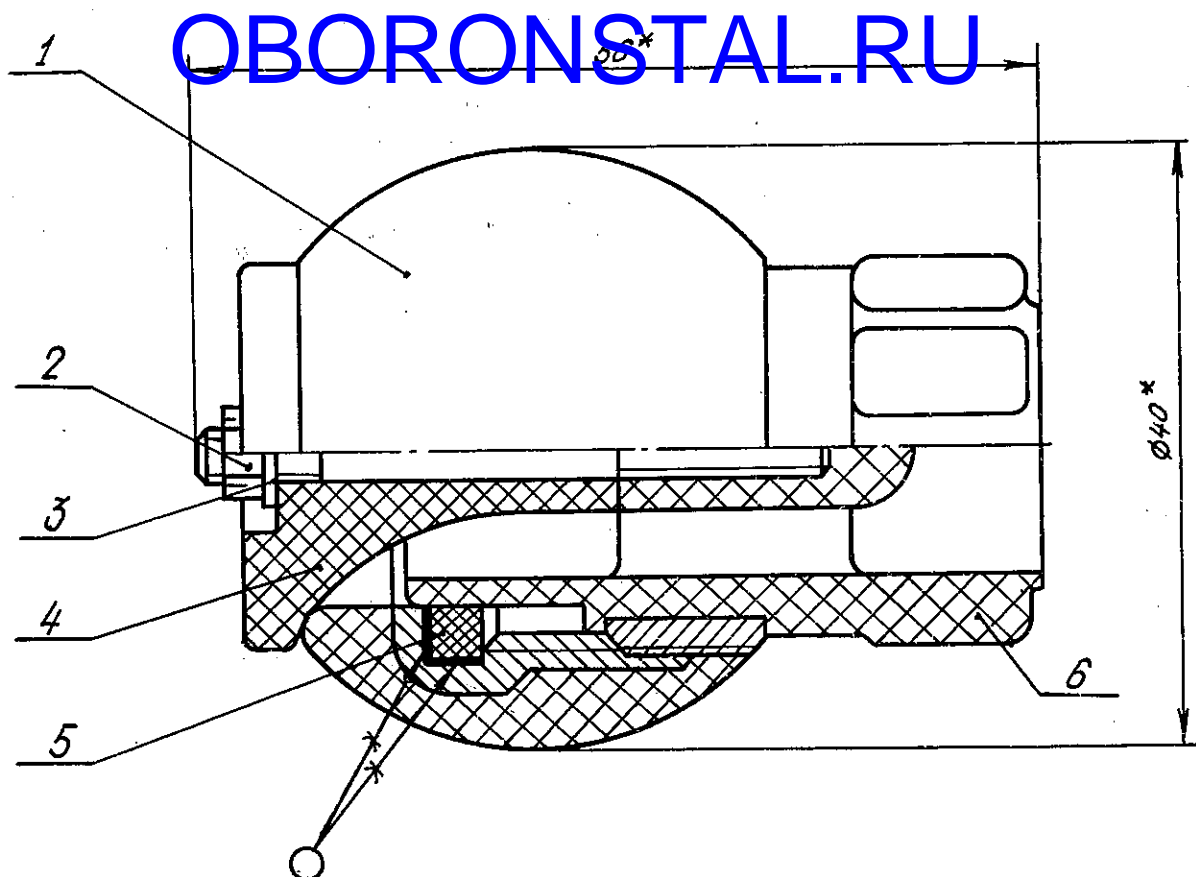
1. Настоящий стандарт распространяется на штуцер индивидуальной вентиляции, предназначенный для подачи воздуха из системы кондиционирования непосредственно каждому пассажиру и члену экипажа.
2. Конструкция и размеры штуцера индивидуальной вентиляции должны соответствовать указанным на чертеже и в таблице.

Инв. № дубликата	129
Инв. № подлинника	

Издание официальное

ГР 335 от 14.12.71

Перепечатка воспрещена



Поз.	Обозначение	Наименование	Кол.
1	ОСТ 1 10134-71	Шар	1
2	3-Кд-ОСТ 1 33055-80	Гайка	1
3	08-3-6-Ан.Окс- ОСТ 1 34509-80	Шайба	1
4	ОСТ 1 10130-71	Клапан	1
5	20-ОСТ 1 11108-73	Кольцо	1
6	ОСТ 1 10131-71	Ручка	1
		Клей 88НП ТУ 38 105540-85	5 г.

3. Масса - 46 г.

4. Технические условия - по ОСТ 1 00519-71.

Наименование и обозначение штуцера индивидуальной вентиляции:

Штуцер индивидуальной вентиляции ОСТ 1 10129-71

*Размер для справок.

1

Лит. изм.

10730

№ изв.

129

Инв. № дубликата

Инв. № подлинника