

# OBORONSTAL.RU

УДК 628.83:629.7.048

Группа Д-15

## ОТРАСЛЕВОЙ СТАНДАРТ

ОСТ 1 10126-71

**ЧЕЛНОК**  
Конструкция и размеры

На 2 страницах

Взамен 6833А

ОКП 75 9588 0381 05

Лит.изм.	1
№ изв.	10730

Распоряжением Министерства от 18 ноября 1971 г. № 087-16

срок введения установлен с 1/УП 1972 г.

Несоблюдение стандарта преследуется по закону

1. Конструкция и размеры челнока должны соответствовать указанным на чертеже.

Инв. № дубликата	126
Инв. № подлинника	

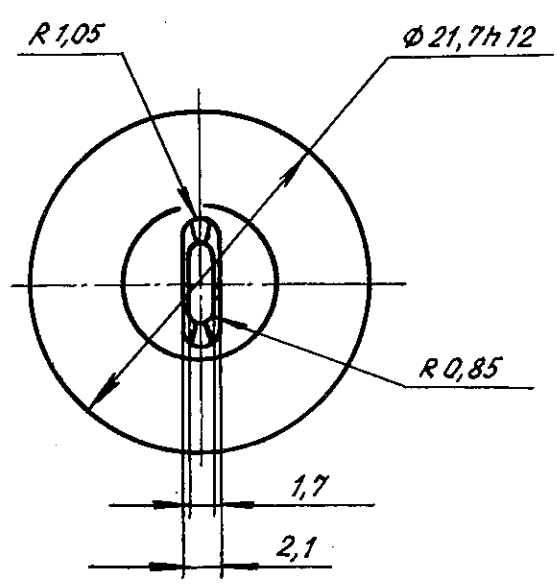
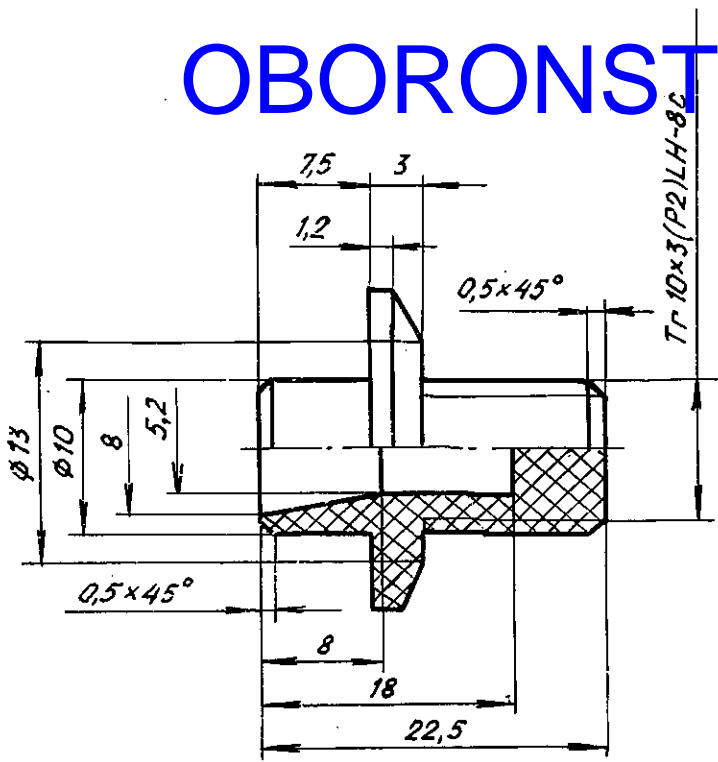
Издание официальное

ГР 332 от 14.12.71

Перепечатка воспрещена

0,8 /

OBORONSTAL.RU



2. Материал: сополимер стирола МСН-Л "Слоновая кость", рец. 301  
ГОСТ 12271-76.
3. Неуказанные предельные отклонения размеров - по ОСТ 1 00022-80.
4. Резьба - по ГОСТ 9484-81 и ГОСТ 9562-81.
5. Масса - 4 г.
6. Маркировать обозначение и клеймить "К" на бирке для партии деталей.
7. Технические условия - по ОСТ 1 00518-71.

Наименование и обозначение челнока:  
Челнок ОСТ 1 10126-71

Лит. изм.	1
№ изв.	10730

Инв. № дубликата	
Инв. № подлинника	126