

OBORONSTAL.RU

УДК 628.83:629.7.048

Группа Д-15

ОТРАСЛЕВОЙ СТАНДАРТ

ОСТ 1 10121-71

На 2 страницах

ГАЙКА Конструкция и размеры

Взамен 6826А

ОКП 75 9588 0331 04

Распоряжением Министерства от 18 ноября 1971 г. № 087-16

срок введения установлен с 1/УП 1972 г.

Несоблюдение стандарта преследуется по закону

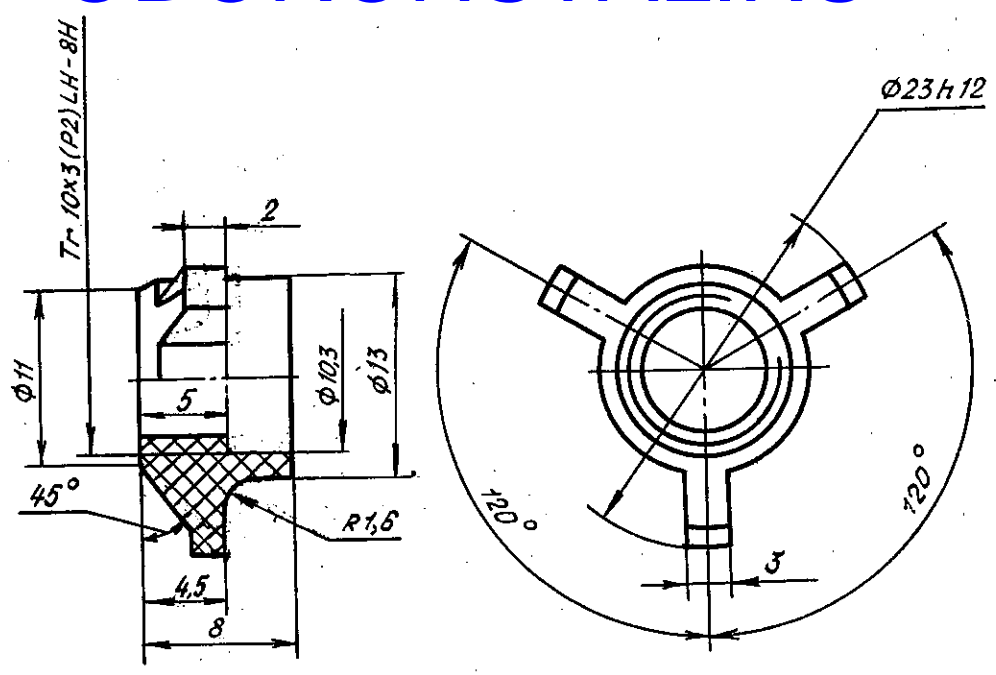
1. Конструкция и размеры гайки должны соответствовать указанным на чертеже.

Лит.изм.	1
№ изв.	10730

Изм. № дубликата	121
Изм. № подлинника	

OBORONSTAL.RU

0,8



2. Материал: сополимер стирола МСН-Л "Слоновая кость", рец. 301 ГОСТ 12271-76.
3. Резьба - по ГОСТ 9484-81 и ГОСТ 9562-81.
4. Неуказанные предельные отклонения размеров - по OCT 1 00022-80.
5. Масса - 2 г.
6. Маркировать обозначение и клеймить "К" на бирке для партии деталей.
7. Технические условия - по OCT 1 00519-71.

Наименование и обозначение гайки:
Гайка OCT 1 10121-71

Лит.изм.	1
№ изв.	10730

Инв. № дубликата	
Инв. № подлинника	121