

OBORONSTAL:RU

УДК 628.83:629.7.048

Группа Д-15

ОТРАСЛЕВОЙ СТАНДАРТ

ОСТ 1 10120-71

РУЧКА
Конструкция и размеры

На 2 страницах

Взамен 6825А

ОКП 75 9588 0821 06

Распоряжением Министерства от 18 ноября 1971 г. № 087-16

срок введения установлен с 1/УП 1972 г.

Несоблюдение стандарта преследуется по закону

1. Конструкция и размеры ручки должны соответствовать указанным на чертеже.

Инв. № дубликата
Инв. № подлинника

120

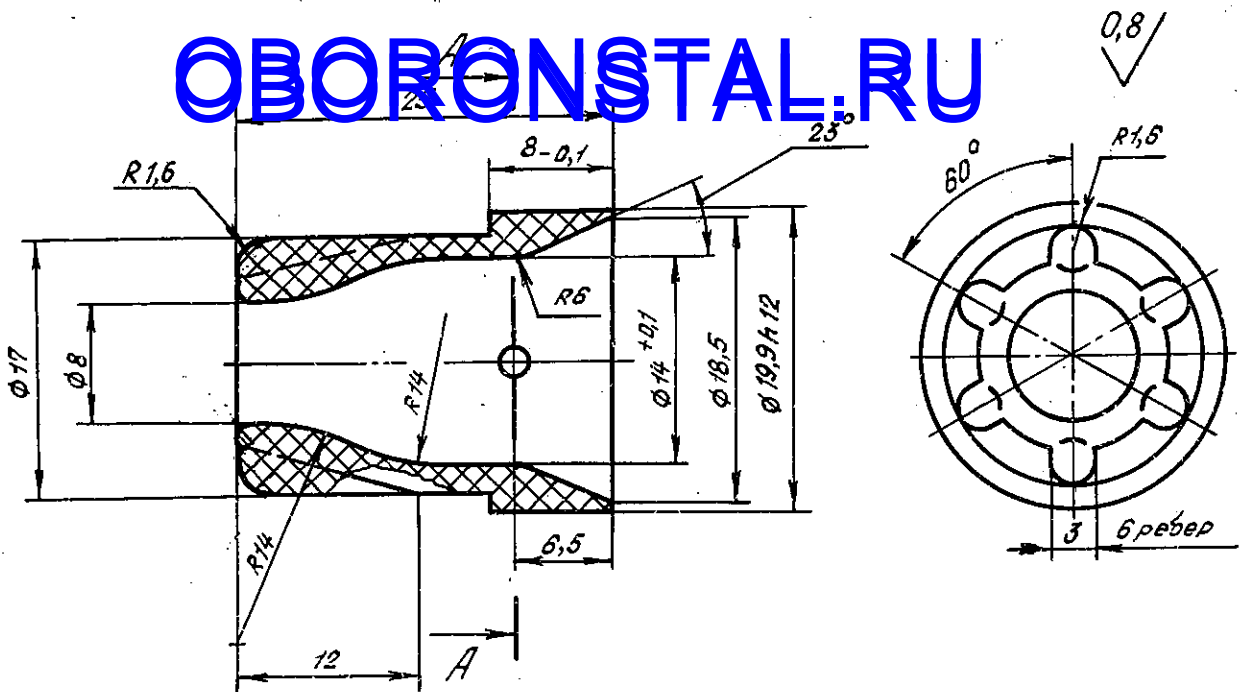
Издание официальное



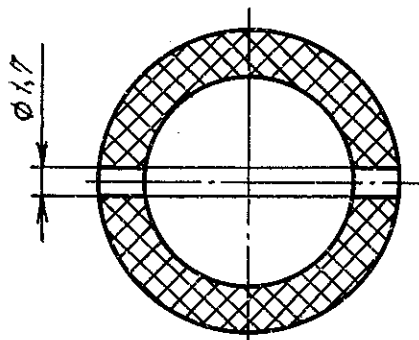
ГР 326 от 14.12.71

Перепечатка воспрещена

OBORONSTAL.RU



A-A



Лит. изм.	1
№ изв.	10730

Инв. № дубликата	
Инв. № подлинника	120

2. Материал: сополимер стирола МСН-Л "Слоновая кость", рец. 301 ГОСТ 12271-76.
3. Неуказанные предельные отклонения размеров - по ОСТ 1 00022-80.
4. Масса - 3 г.
5. Маркировать обозначение и клеймить "К" на бирке для партии деталей.
6. Технические условия - по ОСТ 1 00519-71.

Наименование и обозначение ручки:

Ручка ОСТ 1 10120-71