

# OBORONSTAL.RU

УДК 628.83:629.7.048

Группа Д-15

## ОТРАСЛЕВОЙ СТАНДАРТ

ОСТ 1 10119-71

**ШАР**  
Конструкция и размеры

На 3 страницах

Взамен 6824А

ОКП 75 9588 0311 08

Распоряжением Министерства от 18 ноября 1971 г. № 087-16

срок введения установлен с 1/УП 1972 г.

Несоблюдение стандарта преследуется по закону

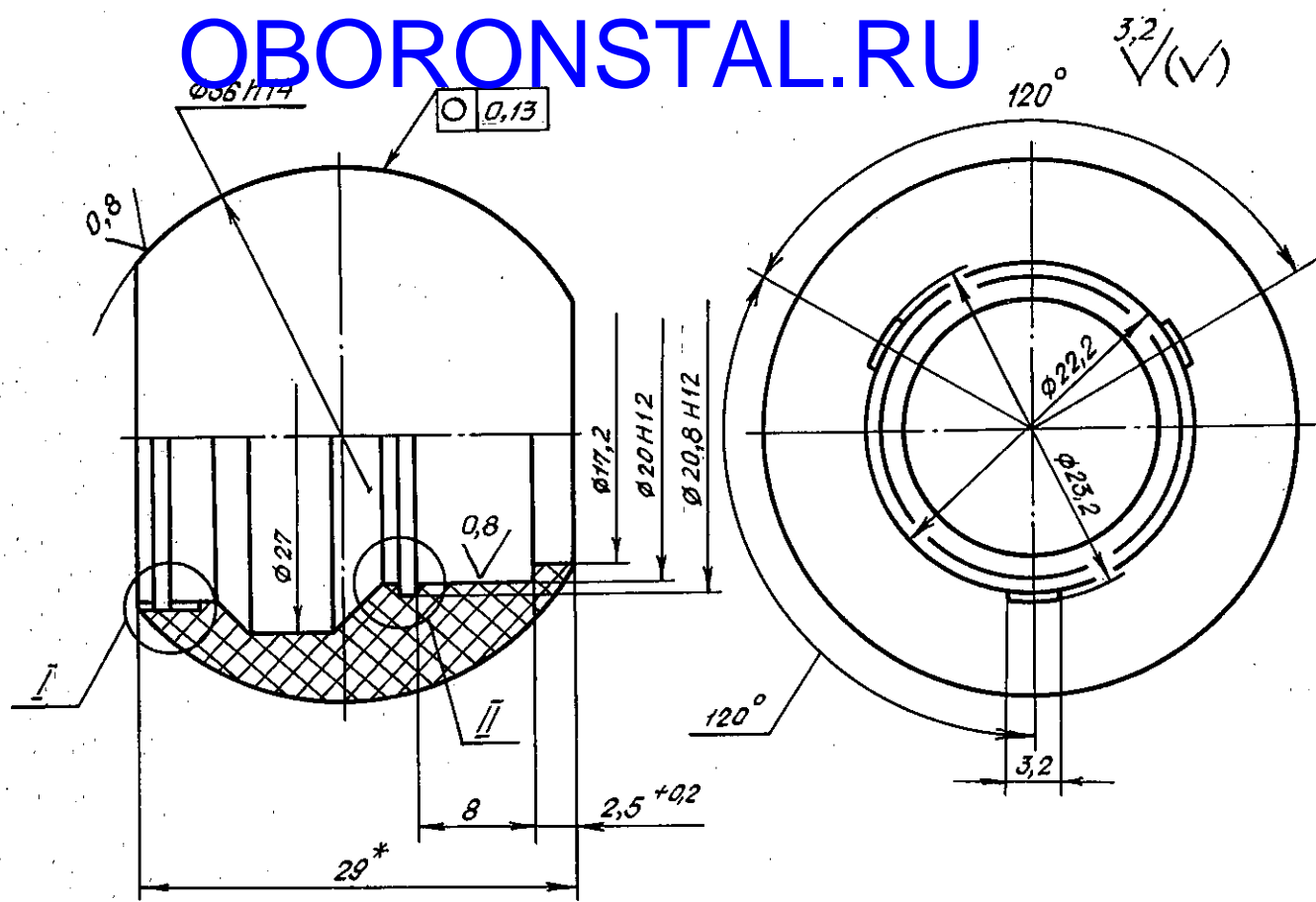
1. Конструкция и размеры шара должны соответствовать указанным на чертеже.

Лит.изм. 1  
№ изв. 10730

Инв. № дубликата  
Инв. № подлинника 119

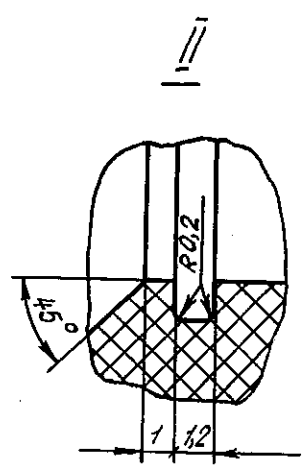
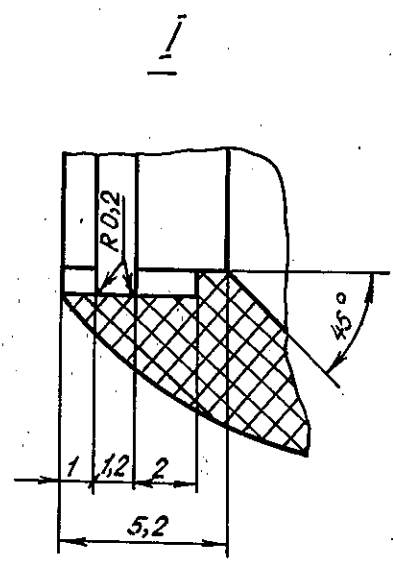


OBORONSTAL.RU



Лит.изм.	I
№ изв.	10730

Инв. № дубликата	119
Инв. № подлинника	



\*Размер для справок.

