

1

OBORONSTAL.RU

УДК 628.83:629.7.048

Группа Д-15

ОТРАСЛЕВОЙ СТАНДАРТ

ОСТ 1 10118-71

ШТУЦЕР ИНДИВИДУАЛЬНОЙ ВЕНТИЛЯЦИИ Конструкция и размеры

На 2 страницах

Взамен 6823А

ОКП 75 9588 0291 06

Распоряжением Министерства от 18 ноября 1971 г. № 087-16

срок введения установлен с 1/УП 1972 г.

Несоблюдение стандарта преследуется по закону

1. Настоящий стандарт распространяется на штуцер индивидуальной вентиляции, предназначенный для подачи воздуха из системы кондиционирования непосредственно каждому пассажиру и члену экипажа.
2. Конструкция и размеры штуцера индивидуальной вентиляции должны соответствовать указанным на чертеже и в таблице.

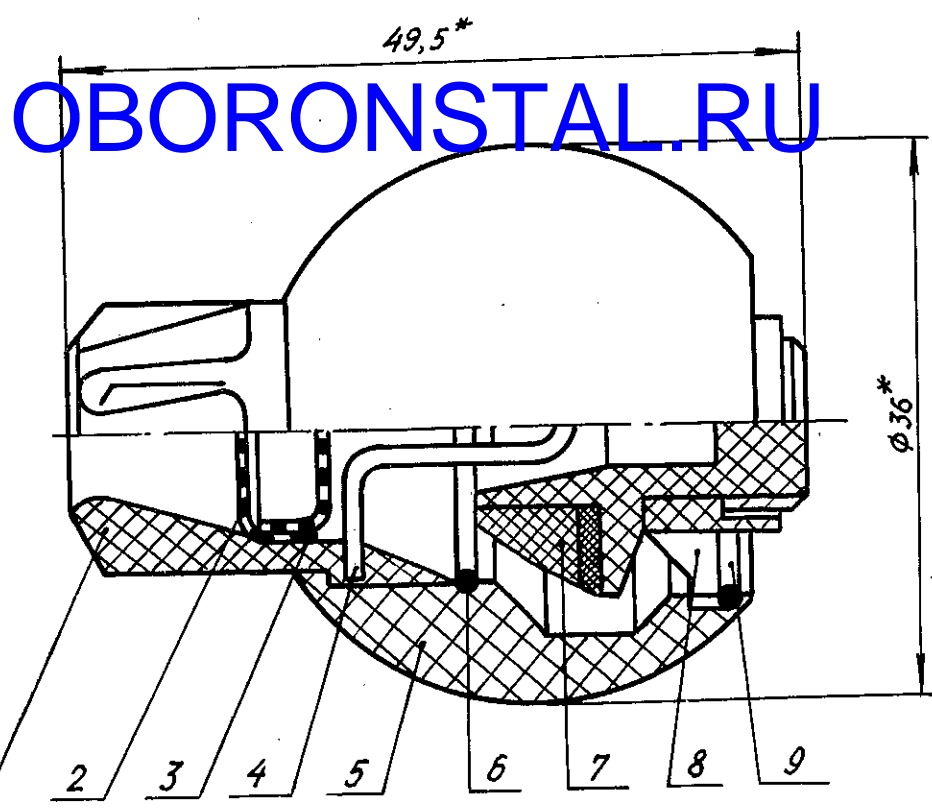
Издание официальное

IP 324 от 14.12.71

Перепечатка воспрещена



Лит. изм.	а	2	№ изв.	5085	10730
Ив. № дубликата			Ив. № подлинника		118



Поз.	Обозначение	Наименование	Кол.
1	ОСТ 1 10120-71	Ручка	1
2	2-ОСТ 1 10124-71	Сетка	1
3	1-ОСТ 1 10124-71	Сетка	1
4	ОСТ 1 10122-71	Ось	1
5	ОСТ 1 10119-71	Шар	1
6	1-ОСТ 1 10123-71	Кольцо	1
7	ОСТ 1 10125-71	Клапан	1
8	ОСТ 1 10121-71	Гайка	1
9	2-ОСТ 1 10123-71	Кольцо	1

Штуцер индивидуальной вентиляции ОСТ 1 10118-71

- 3. Масса - 22 г.
- 4. Технические условия - по ОСТ 1 00519-71.

Наименование и обозначение штуцера индивидуальной вентиляции:

Штуцер индивидуальной вентиляции ОСТ 1 10118-71

*Размер для справок.

Лит.изм.	2
№ изв.	5085
10730	

Инв. № дубликата	118
Инв. № подлинника	