

OBORONSTAL.RU

УДК 629.7.083

Группа Д18

ОТРАСЛЕВОЙ СТАНДАРТ

ОСТ 1 10116-85

КОРПУС

Конструкция и размеры

На 4 страницах

Введен впервые

ОКП 75 9588 0281 08

Распоряжением Министерства от 25 декабря 1985 г. № 298-65
срок действия установлен с 1 января 1987 г.
до 1 января 1997 г.

Несоблюдение стандарта преследуется по закону

1. Конструкция и размеры корпуса должны соответствовать указанным на
чертеже.

Издание официальное

ГР 8375461 от 18.03.86

Перепечатка воспрещена



| | |
|--------|-------|
| № изм. | 1 |
| № изв. | 12172 |

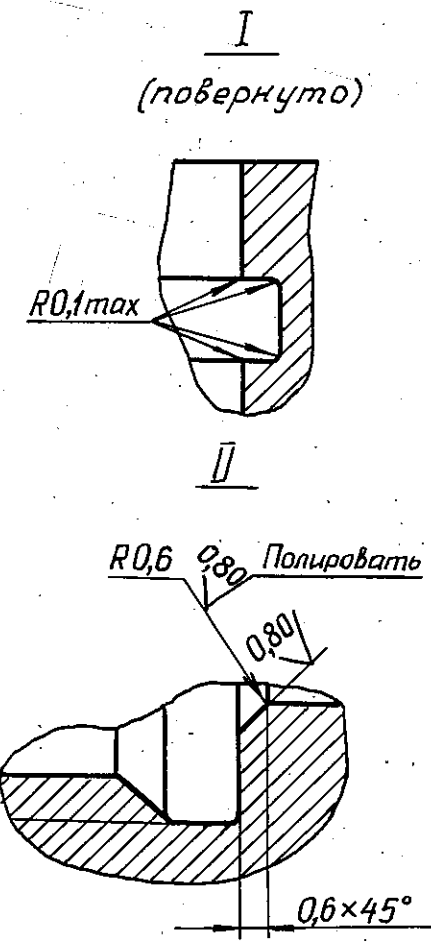
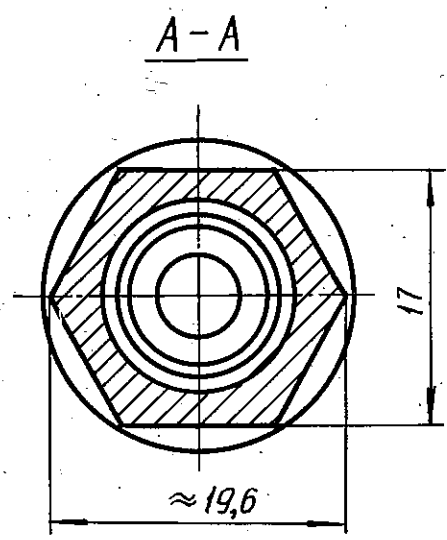
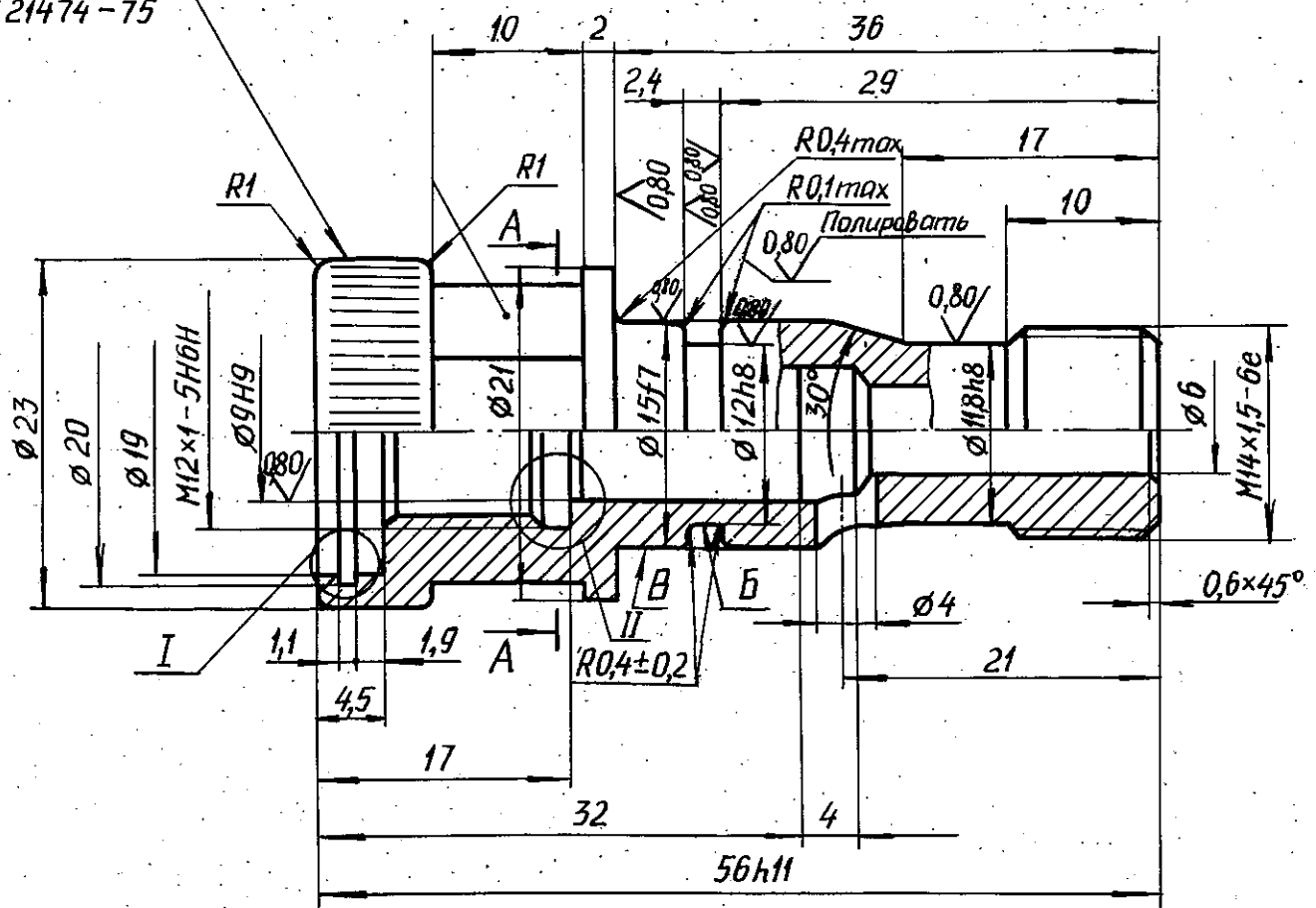
764

| | |
|-------------------|--|
| Инв. № дубликата | |
| Инв. № подлинника | |

OBORONSTAL.RU

1,25
√(√)

Рифление прямое 0,8
ГОСТ 21474-75



| | |
|--------|-------|
| № изм. | 1 |
| № нзв. | 12172 |

764

№№ дубляжката
№№ подлинника

2. Материал: алюминиевый сплав В-95-Т1 ГОСТ 21488-76.
3. Проточка (тип I) и фаски резьбы - по ОСТ 1 00010-81.
4. Не указаны предельные отклонения размеров, формы и расположения поверхностей - по ОСТ 1 00022-80.
5. Покрытие: Ан.Окс.хр*.
6. Маркировать обозначение и клеймить окончательную приемку на бирке.
7. Масса - 0,019 кг.

Наименование и обозначение корпуса:

Корпус ОСТ 1.10116-85

| | |
|--------|-------|
| № изм. | 1 |
| № изв. | 12172 |

| | |
|-------------------|-----|
| Инв. № дубликата | |
| Инв. № подлинника | 764 |

* По действующему в отрасли документу.

ЛИСТ РЕГИСТРАЦИИ ИЗМЕНЕНИЙ

| № изм. | Номера страниц | | | | Номер Изв. об изм. " | Подпись | Дата | Срок введения изменения |
|-----------------------------------|-----------------|-----------------|-------|--------------------------|-------------------------------|---------|------|-------------------------------|
| | изме- ненных | заме- ненных | новых | анну- лиро- ванных | | | | |
| Переиздан с учетом изменения № 1. | | | | | | | | |

OBORONSTAL.RU

Инв. № дубликата

Инв. № подлинника

764