

OBORONSTAL.RU

УДК 629.7.088

Группа Д18

ОТРАСЛЕВОЙ СТАНДАРТ

ОСТ 1 10113-85

ШАРНИР
Конструкция и размеры

На 4 страницах

Введен впервые

ОКП 75 9588 0251 03

№ изм.	1
№ изв.	121.72

Распоряжением Министерства от 25 декабря 1985 г. № 298-65
срок действия установлен с 1 января 1987 г.
до 1 января 1997 г.

Несоблюдение стандарта преследуется по закону

1. Конструкция и размеры шарнира должны соответствовать указанным на чертеже.

Инв. № дубликата	761
Инв. № подлинника	

Издание официальное

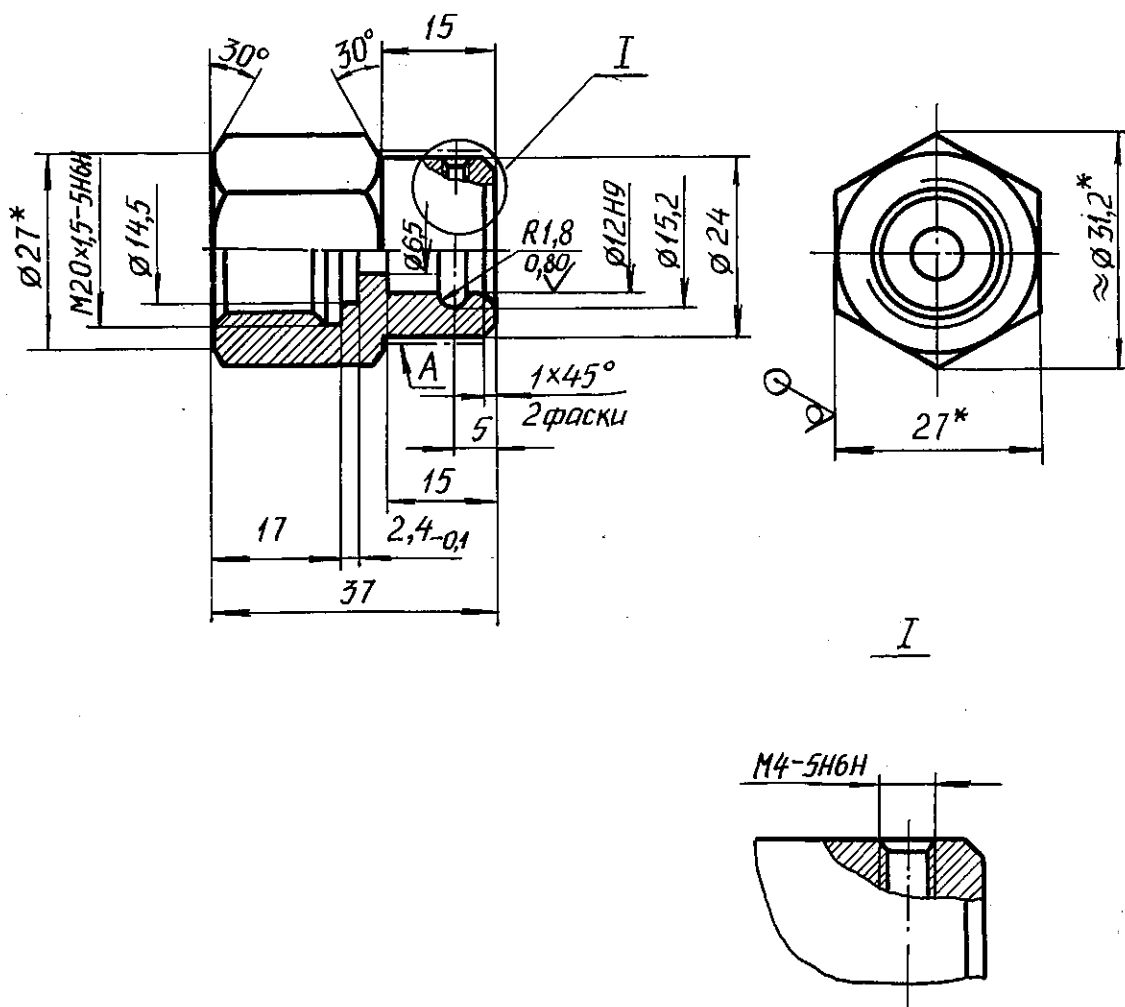
IP 8375435 от 18.03.86

Перепечатка воспрещена



OBORONSTAL.RU

Rz25/
√(√)



2. Материал: сталь 30ХГСА ТУ 14-1-950-86.

3. Термическая обработка: 29,0 . . . 35,5 НRC₃, группа контроля 3
ОСТ 1 00021-78.

4. Проточка (тип I) и фаски резьбы - по ОСТ 1 00010-81.

5. Неуказанные предельные отклонения размеров, формы и расположения поверхностей - по ОСТ 1 00022-80.

6. Покрытие: Кд9.фос.окс**
Поверхность А Эмаль ЭП-140, серебристый. 104 ОСТ 1 90055-85

7. Маркировать обозначение и клеймить окончательную приемку на бирке.

* Размер для справок.

** По действующему в отрасли документу.

№ изм. 1

№ изв. 12172

761

Инв. № дубликата

Инв. № подлинника

ЛИСТ РЕГИСТРАЦИИ ИЗМЕНЕНИЙ
OBORONSTAL.RU

№ изм.	Номера страниц				Номер "Изв. об изм."	Подпись	Дата	Срок введения изменения
	изме- ненных	замене- нных	новых	анну- лиро- ванных				
Переиздан с учетом изменения № 1.								

Инв. № дубликата	761
Инв. № подлинника	