

# OBORONSTAL.RU

УДК 629.7.083

Группа Д18

## ОТРАСЛЕВОЙ СТАНДАРТ

ОСТ 1 10112-85

ШТОК

На 4 страницах

Конструкция и размеры

Введен впервые

ОКП 75 9588 0241 05

Распоряжением Министерства от 25 декабря 1985 г. № 298-65  
срок действия установлен с 1 января 1987 г.  
до 1 января 1997 г.

Несоблюдение стандарта преследуется по закону

1. Конструкция и размеры штока должны соответствовать указанным на чертеже.

№ изм. 1  
№ изв. 12172

Изм. № дубликата  
Изм. № подлинника 760

Издание официальное

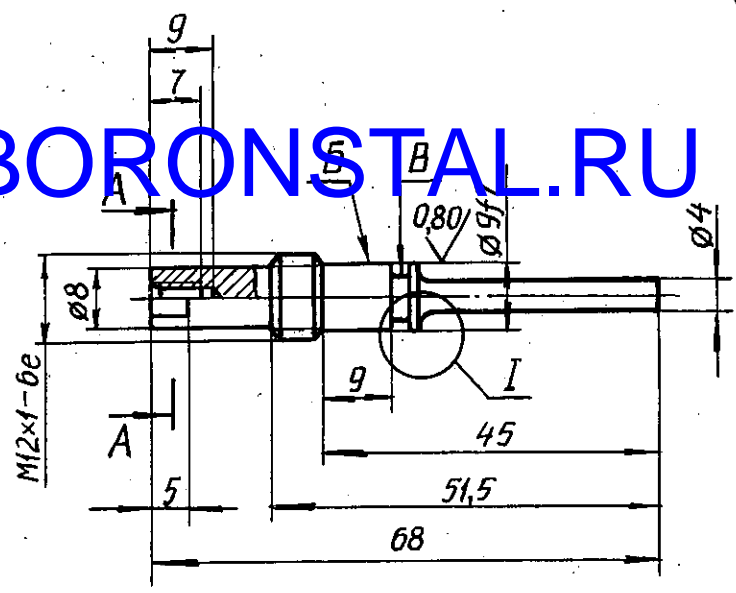
ГР 8375422 от 18.03.86

Перепечатка воспрещена



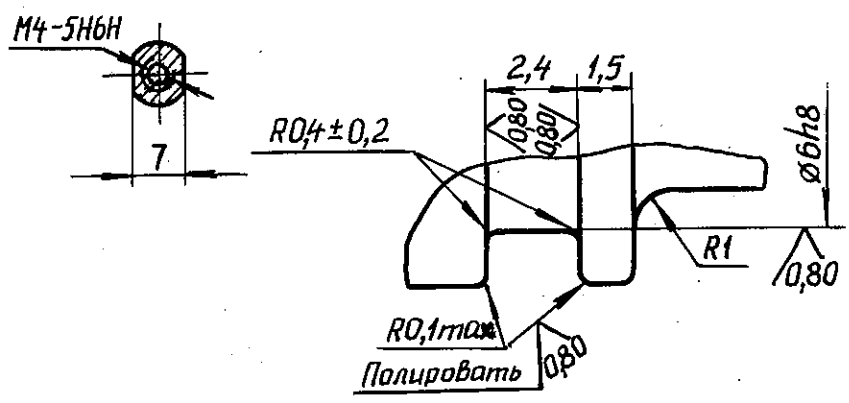
Rz25/

OBORONSTAL.RU



A-A

I



2. Материал: сталь 30ХГСА ТУ 14-1-950-86.

3. Термическая обработка: 29,0 . . . 35,5 HRC<sub>9</sub>, группа контроля 4  
 ОСТ 1 00021-78.

4. Проточка (тип I) и фаски резьбы - по ОСТ 1 00010-81.

5. Неуказанные предельные отклонения размеров, формы и расположения по-  
 верхностей - по ОСТ 1 00022-80.

6. Допуск радиального биения поверхности B относительно оси поверх-  
 ности B - 0,06 мм.

7. Покрытие: Кдб.фос.окс.\*

\*По действующему в отрасли документу.

№ изм.	1
№ изв.	12.172

Инв. № дубликата	760
------------------	-----

Инв. № подлинника	
-------------------	--

8. Маркировать обозначение и клеймить окончательную приемку на бирке.

9. Масса - 0,018 кг.

Наименование и обозначение штока: **OBORONSTAL.RU**  
Шток ОСТ 1 10112-85

№ изм.	1
№ изв.	12172

Инв. № дубликата	
Инв. № подлинника	760

ЛИСТ РЕГИСТРАЦИИ ИЗМЕНЕНИЙ

№ изм.	Номера страниц				Номер "Изв. об изм.	Подпись	Дата	Срок введения изменения
	изме- нений	замене- ний	новых	анну- лиру- емых				
Перездан с учетом изменения № 1.								

OBORONSTAL.RU

Инв. № дубликата	760
Инв. № подлинника	