



УДК 621.643.4

Группа Г18

ОТРАСЛЕВОЙ СТАНДАРТ

ОСТ 1 10107-71

На 3 страницах

Изделие по ОСТ 1 10107-71
взаимозаменяемо с изделием
по отраслевой нормали 6906А

Взамен 6906А

ШТЫРИ Конструкция и размеры

ОКП 75 9510 4600 02

Распоряжением Министерства от 25 ноября 1971 г. № 087-16

срок введения установлен с 1/III 1972 г.

Несоблюдение стандарта преследуется по закону

1. Настоящий стандарт распространяется на штыри для стопоров по
ОСТ 1 10104-71.

Издание официальное

ГР 373 от 21.12.71

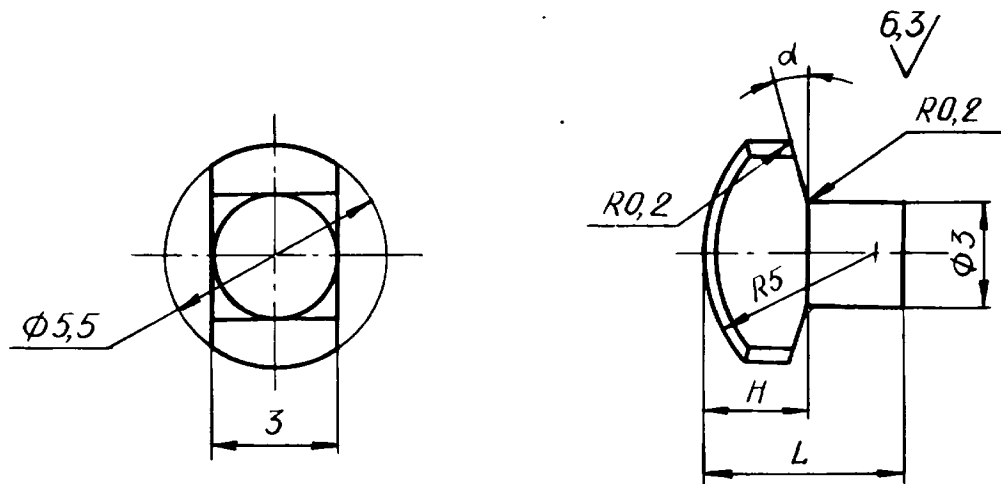
Перепечатка воспрещена

6-6 | СЧ 500.00 | Пролова

Лит.изм.	2	3
№ изв.	7401	12216

Инв. № дубликата	151
Инв. № подлинника	

2. Конструкция, размеры и коды ОКП штырей должны соответствовать указанным на чертеже и в таблице.



Размеры, мм

Типо-размер	Код ОКП	H	L	α	Масса 1000 шт., кг
1	75 9510 4601 01	2,0	3,8	15°	2,47
2	75 9510 4602 00		3,0	10°	2,48
3	75 9510 4603 10		4,2	5°	2,50
4	75 9510 4604 09	2,5	5,0	3°	3,24

3. Материал: сталь 20Г2 по ТУ 14-4-385-73.

4. Неуказанные предельные отклонения размеров, формы и расположения поверхностей - по ОСТ 1 00022-80.

5. Маркировать обозначение и клеймить окончательную приемку на бирке.

6. Технические условия - по ОСТ 1 00514-71.

Пример наименования и обозначения штыря типоразмера 1:

Штырь 1-ОСТ 1 10107-71

3

1

№ изм.

12216

5983

№ изв.

151

Инв. № дубликата

Инв. № подлинника

ЛИСТ РЕГИСТРАЦИИ ИЗМЕНЕНИЙ

Номер изме- нения	Номер листа (страницы)				Номер доку- мента	Подпись	Дата внесе- ния изм.	Дата введения изм.
	изме- ненного	замене- нного	нового	аннули- рован- ного				

Инв. № дубликата	
Инв. № подлинника	151

6-6 | СИ 500.00 | Фролова